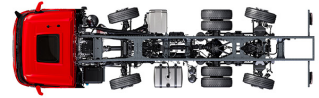


Specification sheet

XD 370

FAX 8X2 Porteur



ENGINES

XD NewGen 370 MX-11 (270 kW / 367 CV)

XD NewGen 410 MX-11 (300 kW / 408 CV)

XD NewGen 450 MX-11 (330 kW / 449 CV)

GVM¹⁾

32000 kg

GCM²⁾

38000 kg

Max. front 15000 kg

Max. rear 19000 kg

EXTÉRIEUR DE LA CABINE

Day Cab de luxe offrant un aérodynamisme inégalé pour une conduite économe en carburant et de faibles émissions de CO₂. Le grand écran avant profond et incurvé sur les côtés associé aux grandes vitres latérales offre au conducteur une visibilité directe inégalée pour améliorer la sécurité sur la route. Longueur de cabine : 2030 mm ; largeur de cabine : 2 500 mm. Nombre de marches d'accès à la cabine : 3.; Suspension de cabine: mécanique; Phares LED; DAF Corner View.

Optional

07018 Sleeper Cab	00949 Skylights à LED ; aux.
06244 Sleeper High Cab	Éclair. LED sr pav cab
02889 Exécution avant du châssis : pas de plaque inf.	01925 Deux phares attelage LED pr paroi arrière cabine
07586 Exécution avant du châssis : robuste	01891 Gyrophares à l'avant de la cabine, préparés
01226 Suspension de cabine: pneumatique	06629 Deux gyrophares
03358 Pare-soleil extérieur	03232 Pare-brise avant avec film solaire
03922 Phares antibrouillard avant	03317 Vitre arrière : double vitrage
00936 Éclairage LED aux sur pavillon cabine, préparé	07343 Vitre latérale de porte passager
01836 Skylights à LED	01362 DAF Digital Vision System

EQUIPEMENTS AÉRODYNAMIQUES

Optional

00008 Défl. pavillon régl. court pour Sleeper High Cab	00082 Déflecteur de pavillon réglable pour Day Cab
00124 Défl. pav. régl. lg mil. > 4m(!) Sleeper High Cab	00097 Déflecteur de pavillon réglable pour Sleeper Cab
01538 Défl. pav. régl. lg bas haut > 4m(!) Sleeper High	00020 Défl. pav. régl. lg bas pour Sleeper High Cab

COULEURS

Couleur de la cabine Chrystal White E1980; Couleur de châssis gris.; Couleur du pare-chocs : Crystal White.

INTÉRIEUR CABINE

Couleur de garniture intérieure cabine : Luxury; Finition du tableau de bord : Vision; Décoration intérieure de la cabine : Hexagon; Siège conducteur : Comfort Air; Siège pass. : cinéma avec revêtement tissu; Pas de planche de tableau de bord; Compartiment de rangement au centre; Réglage automatique température/air conditionné; Sans réchauffeur auxiliaire.

Optional

02354 Volant avec surpiques argent	02117 3ème siège passager
02355 Volant, cuir	02837 Planche de tableau de bord
02353 Décoration intérieure de la cabine : Argenta	03948 Tiroir simple
02350 Décoration intérieure de la cabine : Natura	03954 Réfrigérateur
07733 Siège conducteur : Luxury Air	02838 Matelas en mousse pour couchette inférieure
07736 Siège conducteur : Super Air	02854 Matelas Xtra Comfort pour couchette inférieure
07737 Siège conducteur : Xtra Leather Air	01775 Matelas Xtra Comfort, surmatelas couchette inf.
09541 Accoudoir siège conducteur	06970 Climatisation cabine automatique
01740 Accoudoir sur les deux côtés du siège chauffeur	

COMMUNICATION ET GESTION DE CONDUITE

PACCAR Connect; Tachygraphe numérique, Stoneridge 1C version G2V2; Réglage du limiteur de vitesse 85/90 km/h; DAF Infotainment Luxury avec haut-parleurs Luxury; Régulateur de vitesse adaptatif (ACC) avec FCW; Assistant pour conduire efficiente.

Optional

09681 Préparation pour norme Maut	08023 Régulateur vitesse adaptatif avec FCW et AEBS-3
03470 DAF Infotainment System : Exclusive, préparé	06991 Régulateur de vitesse prédictif (PCC)
01915 DAF Infotainment System : Luxury Plus	06992 Régulateur de vitesse prédictif Lite
09908 Régulateur de vitesse	

SÛRETÉ ET SÉCURITÉ

Alerte de franchissement de ligne; Sans contrôle de stabilité du véhicule; Antidémarrage moteur de base; Pas d'ensembles CE-ADR; DAF Side & Turn Assist.

Optional

08631 Airbag (chauffeur) et 2 prétens. ceint. sécurité	00795 Normes de sécurité CE-ADR
---	--

SUSPENSION ET ESSIEUX

Avant : 2 x 8,00 t, parabolique, 163N; Pont AR: 13,00 t; Arrière : 20,00 t, suspension pneumatique, SR1344; Charge de l'essieu fou 8,0t; Dispositif de levage.

Optional

06264 Charge sur essieux avant 9,00 + 9,00 t	08191 Contrôle de la charge sur essieux
04057 Essieu arrière, type HR1356	

ROUES ET PNEUMATIQUES

Essieu(x) arrière moteurs : 315/60R22.5; F1,315/60R22.5GO FMXSE 154/148 L Steering BBB 3P; R1,315/60R22.5GO GFDND 152/148 L Traction BBB 3P; R2,315/60R22.5GO FMXSE 154/148 L Steering BBB 3P.

Optional

16152 Marques et types de pneus
--

CHAÎNE CINÉMATIQUE

Moteur MX-11, moteur diesel 6 cylindres multi-couple, 10,8 litres. Puissance de 270 kW (367 CV) Á 1 600 tr/min. Couple maximal de 1 950 Nm Á 900-1 125 tr/min.; Valeurs d'émissions conformes à la norme Euro 6; Carburant Eco; TraXon 12 vit. 12TX2010 p. dir., 16,69 -1,00; Rapport de boîte 16,69-1,00; Rapport pont AR 2.38.

Optional

07110 Performances Eco	08371 Ensemble routier long (LCV)
02314 Boîte de vitesses (surmultipliée)	09638 Applications tout-terrain
01514 Urge-to-move	01498 Applications tout-terrain avec fonction Rock-free
07101 Transport standard, version Lite	03720 Sans ASR
09637 Transport de liquides	

EQUIPEMENTS DE FREINAGE

Frein sur échappement; Freins à disque ventilé à l'avant et à l'arrière. Système d'air à circuit double avec commande électronique (EBS). Compresseur d'air refroidi par eau entraîné par moteur avec sécheur à air chauffant automatique..

Optional

- 09921** MX Engine Brake
02715 Ralentisseur ZF Intarder
01572 Cde de frein de stationnement électropneumatique
- 01497** Commande frein de stat. pneum. avec avert. verbal
00929 Essieu arrière entraîné avec freins à tambour

CHÂSSIS

Empattement 5,00 m / porte-à-faux arrière 1,75 m; Hauteur longerons 310 mm; Agencement standard des composants châssis; Rés carburant alu 340 l G, hauteur 620 mm; Rés. d'AdBlue® 45 l, à gauche sous coffre batterie; Barre anti-encastrement AV; Dispositif anti-projections.

Optional

- 16157** Réservoirs de carburant, matériaux et hauteurs
07070 Porte-roue de secours côté gauche
- 03323** Feu arrière avec LED

EQUIPEMENTS D'ATTELAGE

Traverse de fermeture châssis Valeur D=0 kN.

Optional

- 07033** Accouplement de remorque D=13,7
07034 Accouplement de remorque D=20,0
08026 Accouplement de remorque Rockinger D=13,0
- 08027** Accouplement de remorque Rockinger D=20,0
04659 Câble remorque EBS

SUPERSTRUCTURES ET PRÉPARATIONS CARROSSERIE

Connecteur(s) châssis pour équip. auxiliaires.

Optional

- 02729** Connecteur d'application prêt à l'emploi
09421 Câblage de réserve supplémentaire

PRISE DE FORCE

Optional

- 16148** Types de PDF et positions

ALIMENTATION ÉLECTRIQUE 24 V

Alternateur 130 A, 2 batteries 140 Ah..

Optional

- 08775** Alternateur 150 A
08797 Batteries 2x 175 Ah
- 07671** 2 batteries 210 Ah AGM de type C
06440 Batteries 2 x 230 Ah

PTC ET PTR

Poids du châssis, PTC technique 35 000 kg max.; Chaîne cinématique, PTR 38000 kg max classe 2.

Optional

- 00209** Chaîne cinématique, PTR 40 000 kg max classe 3
03673 Chaîne cinématique, PTR 44 000 kg max classe 2
03675 Chaîne cinématique, PTR 50 000 kg max classe 3
- 00939** Chaîne cinématique, PTR 56 000 kg max classe 2
00818 Chaîne cinématique, PTR 60 000 kg max classe 3

CONDITIONS D'UTILISATION

Prise d'air avant.

Optional

- 08400** Mode Silent
02260 Isolation de cabine supplémentaire
- 03648** Prise d'air haute, avec préfiltre cyclone
06614 Protection anti-projection de poussière

ASSISTANCE ET ENTRETIEN

Warranty Plus - Transmission comprend la garantie complète du véhicule pendant 1 an fournie par l'OEM (sauf pièces d'usure) et de la transmission pendant la deuxième et la troisième année jusqu'à 300 000 km et le dépannage pendant la première année.; Service ITS.

Optional

- 08311** Intervalle d'entretien espacé

LIVRAISON DU VÉHICULE

Trousse à outils minimum.

Optional

- 07569** Cric de levage

GROUPES D'OPTIONS (PACKS)

Optional

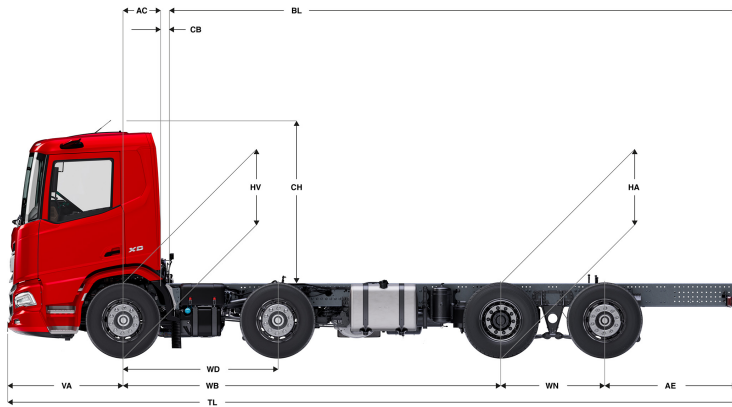
- 17448** Safety Pack NGD
17595 Executive Pack XD/XF



Go to [DAF.com](https://www.daf.com) to configure your own perfect DAF.

XD 370

FAX 8X2 Porteur



	Wheelbase - AE		Unladen weight ⁹⁾			Gross Carrying Capacity			Variable dimensions									
	WB	AE ⁵⁾	Front	Rear	Total	Front	Rear	Total	AC	CB ⁶⁾	CH	BL ⁷⁾	BL	TL	HA ⁸⁾	HA ⁹⁾	TK ¹⁰⁾	TW ¹¹⁾
DAY CAB	4,60	1,55	7199	2145	9344	7801	16855	22656	0,50	0,07	2,01	6,60	6,60	9,08	0,99	0,96	17,08	18,37
	5,00	1,75	7125	2339	9464	7875	16661	22536	0,50	0,07	2,01	7,12	7,12	9,68	0,99	0,96	18,24	19,55
	5,70	2,00	6978	2566	9544	8022	16434	22456	0,50	0,07	2,01	8,01	8,01	10,63	0,99	0,96	20,27	21,60
	6,40	2,60	7018	2994	10012	7982	16006	21988	0,50	0,07	2,01	8,91	8,91	11,93	0,99	0,96	22,31	23,65
SLEEPER CAB	4,60	1,55	7335	2123	9458	7665	16877	22542	0,83	0,07	2,01	5,98	5,98	9,08	0,99	0,96	17,08	18,37
	5,00	1,75	7259	2319	9578	7741	16681	22422	0,83	0,07	2,01	6,49	6,49	9,68	0,99	0,96	18,24	19,55
	5,70	2,00	7109	2549	9657	7891	16451	22343	0,83	0,07	2,01	7,39	7,39	10,63	0,99	0,96	20,27	21,60
	6,40	2,60	7147	2978	10125	7853	16022	21875	0,83	0,07	2,01	8,29	8,29	11,93	0,99	0,96	22,31	23,65
SLEEPER HIGH CAB	4,60	1,55	7372	2115	9488	7628	16885	22512	0,83	0,07	2,49	5,99	5,99	9,08	0,99	0,96	17,08	18,37
	5,00	1,75	7296	2312	9607	7704	16688	22393	0,83	0,07	2,49	6,50	6,50	9,68	0,99	0,96	18,24	19,55
	5,70	2,00	7145	2542	9687	7855	16458	22313	0,83	0,07	2,49	7,40	7,40	10,63	0,99	0,96	20,27	21,60
	6,40	2,60	7182	2973	10155	7818	16027	21845	0,83	0,07	2,49	8,31	8,31	11,93	0,99	0,96	22,31	23,65

OTHER DIMENSIONS	VA: 1,53	WD: 2,05	WN: 1,40	HV ¹²⁾ : 1,03	HV ¹³⁾ : 0,96	RB: 0,79	SB: 1,82	TB ¹⁴⁾ : 2,48
------------------	----------	----------	----------	--------------------------	--------------------------	----------	----------	--------------------------

- 1) PTC conforme aux documents d'inscription.
- 2) PTR conforme aux documents d'inscription.
- 3) Charge d'essieu pour taille standard des pneus.
- 4) Poids de châssis - cabine calculé avec les spécifications standards, 306 l de gazole, 41 l d'AdBlue® et un conducteur de 150 kg (tolérance de ± 3 %). Les changements de spécification peuvent avoir une incidence majeure sur le poids du véhicule.
- 5) D'autres dimensions AE sont disponibles pour la plupart des WB. Modifier le porte-à-faux arrière à la longueur calculée.
- 6) CB fourni basé sur une prise d'air et/ou échappement.
- 7) Calculer la longueur de carrosserie spécifique du client à l'aide de TOPEC. La longueur de carrosserie fournie est basée sur une charge également distribuée et sur un véhicule chargé jusqu'à la capacité maximale de l'essieu.

- 8) Hauteur sans charge au centre de l'essieu entraîné (essieu postérieur abaissé).
- 9) Hauteur en charge au centre de l'essieu entraîné.
- 10) R1 = cercle de braquage entre trottoirs.
- 11) R2 = cercle de braquage entre murs.
- 12) Hauteur sans charge au centre de l'essieu ou des essieux avant.
- 13) Hauteur en charge au centre de l'essieu ou des essieux avant.
- 14) TB est la largeur totale à l'arrière. (Au centre de l'essieu avant 255).

Depending on the vehicle configuration a specific option may not be possible. The availability and specification of this vehicle may differ per country. For further information please contact the DAF organisation. Pictures and technical illustrations are not binding in detail and can differ from the standard specification. Subject to modification without prior notice.