

Specification sheet

XD 370

FAD 8X4 Porteur



ENGINES

XD NewGen 370 MX-11 (270 kW / 367 CV)

XD NewGen 410 MX-11 (300 kW / 408 CV)

XD NewGen 450 MX-11 (330 kW / 449 CV)

GVM¹⁾

32000 kg

Max. front 16000 kg

Max. rear 21000 kg

GCM²⁾

40000 kg

EXTÉRIEUR DE LA CABINE

Day Cab de luxe offrant un aérodynamisme inégalé pour une conduite économe en carburant et de faibles émissions de CO₂. Le grand écran avant profond et incurvé sur les côtés associé aux grandes vitres latérales offre au conducteur une visibilité directe inégalée pour améliorer la sécurité sur la route. Longueur de cabine : 2030 mm ; largeur de cabine : 2 500 mm. Nombre de marches d'accès à la cabine : 3.; Suspension de cabine: mécanique; Phares LED; DAF Corner View.

Optional

07018 Sleeper Cab	00949 Skylights à LED ; aux.
06244 Sleeper High Cab	Éclair. LED sr pav cab
07586 Exécution avant du châssis : robuste	prép
01226 Suspension de cabine: pneumatique	01925 Deux phares attelage LED pr paroi arrière cabine
03358 Pare-soleil extérieur	01891 Gyrophares à l'avant de la cabine, préparés
03922 Phares antibrouillard avant	06629 Deux gyrophares
00936 Éclairage LED aux sur pavillon cabine, préparé	03232 Pare-brise avant avec film solaire
01836 Skylights à LED	03317 Vitre arrière : double vitrage
	07343 Vitre latérale de porte passager
	01362 DAF Digital Vision System

EQUIPEMENTS AÉRODYNAMIQUES

Optional

00008 Défl. pavillon régl. court pour Sleeper High Cab	00082 Déflecteur de pavillon réglable pour Day Cab
00124 Défl. pav. régl. lg mil. > 4m(!) Sleeper High Cab	00097 Déflecteur de pavillon réglable pour Sleeper Cab
01538 Défl. pav. régl. lg bas haut > 4m(!) Sleeper High	00020 Défl. pav. régl. lg bas pour Sleeper High Cab

COULEURS

Couleur de la cabine Chrystal White E1980; Couleur de châssis gris.; Couleur du pare-chocs : Crystal White.

INTÉRIEUR CABINE

Couleur de garniture intérieure cabine : Luxury; Finition du tableau de bord : Vision; Décoration intérieure de la cabine : Hexagon; Siège conducteur : Comfort Air; Siège pass. : cinéma avec revêtement tissu; Pas de planche de tableau de bord; Compartiment de rangement au centre; Réglage automatique température/air conditionné; Sans réchauffeur auxiliaire.

Optional

02354 Volant avec surpiques argent	02117 3ème siège passager
02355 Volant, cuir	02837 Planche de tableau de bord
02353 Décoration intérieure de la cabine : Argenta	03948 Tiroir simple
02350 Décoration intérieure de la cabine : Natura	03954 Réfrigérateur
07733 Siège conducteur : Luxury Air	02838 Matelas en mousse pour couchette inférieure
07736 Siège conducteur : Super Air	02854 Matelas Xtra Comfort pour couchette inférieure
07737 Siège conducteur : Xtra Leather Air	01775 Matelas Xtra Comfort, surmatelas couchette inf.
09541 Accoudoir siège conducteur	06970 Climatisation cabine automatique
01740 Accoudoir sur les deux côtés du siège chauffeur	

COMMUNICATION ET GESTION DE CONDUITE

PACCAR Connect; Tachygraphe numérique, Stoneridge 1C version G2V2; Réglage du limiteur de vitesse 85/90 km/h; DAF Infotainment Luxury avec haut-parleurs Luxury; Régulateur de vitesse adaptatif (ACC) avec FCW; Assistant pour conduire efficiente.

Optional

09681 Préparation pour norme Maut	08023 Régulateur vitesse adaptatif avec FCW et AEBS-3
03470 DAF Infotainment System : Exclusive, préparé	06991 Régulateur de vitesse prédictif (PCC)
01915 DAF Infotainment System : Luxury Plus	06992 Régulateur de vitesse prédictif Lite
09908 Régulateur de vitesse	

SÛRETÉ ET SÉCURITÉ

Alerte de franchissement de ligne; Sans contrôle de stabilité du véhicule; Antidémarrage moteur de base; Pas d'ensembles CE-ADR; DAF Side & Turn Assist.

Optional

08631 Airbag (chauffeur) et 2 prétens. ceint. sécurité	00795 Normes de sécurité CE-ADR
---	--

SUSPENSION ET ESSIEUX

Avant : 2 x 8,00 t, parabolique, 163N; Pont AR: 13,00+13,0 t; Arrière : 26,00 t, suspension pneumatique, SR1360T; Sans dispositif de relevage d'essieu.

Optional

03280 Charge sur essieux avant 7,50 + 7,50 t	01601 Suspension arrière semi-elliptique
06264 Charge sur essieux avant 9,00 + 9,00 t	04549 Pont AR: 10,50+10,50 t
07494 Essieu arrière HR1670T	08191 Contrôle de la charge sur essieux

ROUES ET PNEUMATIQUES

Essieu(x) arrière moteurs : 315/70R22.5; F1,315/70R22.5GO FMXSE 156/150 L Steering BBA 3P; R1,315/70R22.5GO FMXDE 154/150 L Traction BBA 3P.

Optional

16152 Marques et types de pneus
--

CHAÎNE CINÉMATIQUE

Moteur MX-11, moteur diesel 6 cylindres multi-couple, 10,8 litres. Puissance de 270 kW (367 CV) Áá 1 600 tr/min. Couple maximal de 1 950 Nm Áá 900-1 125 tr/min.; Valeurs d'émissions conformes à la norme Euro 6; Carburant Eco; TraXon 12 vit. 12TX2010 p. dir., 16,69 -1,00; Rapport de boîte 16,69-1,00; Rapport essieu arrière 2,83.

Optional

07110 Performances Eco	09637 Transport de liquides
02314 Boîte de vitesses (surmultipliée)	09638 Applications tout-terrain
01514 Urge-to-move	01498 Applications tout-terrain avec fonction Rock-free
07101 Transport standard, version Lite	03720 Sans ASR

EQUIPEMENTS DE FREINAGE

Frein sur échappement; Freins à disque ventilé à l'avant et à l'arrière. Système d'air à circuit double avec commande électronique (EBS). Compresseur d'air refroidi par eau entraîné par moteur avec sécheur à air chauffant automatique..

Optional

09921	MX Engine Brake	01497	Commande frein de stat. pneum. avec avert. verbal
02715	Ralentisseur ZF Intarder	00929	Essieu arrière entraîné avec freins à tambour
01572	Cde de frein de stationnement électropneumatique		

CHÂSSIS

Empattement 5,70 m / porte-à-faux arrière 2,55 m; Hauteur longerons 310 mm; Agencement standard des composants châssis; Rés carburant alu 340 l G, hauteur 620 mm; Rés. d'AdBlue® 45 l, à gauche sous coffre batterie; Barre anti-encastrement AV; Dispositif anti-projections.

Optional

16157	Réservoirs de carburant, matériaux et hauteurs	03323	Feu arrière avec LED
07070	Porte-roue de secours côté gauche		

EQUIPEMENTS D'ATTELAGE

Traverse de fermeture châssis Valeur D=0 kN.

Optional

07033	Accouplement de remorque D=13,7	08027	Accouplement de remorque Rockinger D=20,0
07034	Accouplement de remorque D=20,0	04659	Câble remorque EBS
08026	Accouplement de remorque Rockinger D=13,0		

SUPERSTRUCTURES ET PRÉPARATIONS CARROSSERIE

Connecteur(s) châssis pour équip. auxiliaires.

Optional

02729	Connecteur d'application prêt à l'emploi	09421	Câblage de réserve supplémentaire
-------	--	-------	-----------------------------------

PRISE DE FORCE

Optional

16148	Types de PDF et positions
-------	---------------------------

ALIMENTATION ÉLECTRIQUE 24 V

Alternateur 110 A, batteries 2x140 Ah..

Optional

04492	Alternateur 130 A	07671	2 batteries 210 Ah AGM de type C
08775	Alternateur 150 A	06440	Batteries 2 x 230 Ah
08797	Batteries 2x 175 Ah		

PTC ET PTR

Poids du châssis, PTC technique 40 000 kg max.; Chaîne cinématique, PTR 38000 kg max classe 2.

Optional

00209	Chaîne cinématique, PTR 40 000 kg max classe 3	07279	Chaîne cinématique, PTR 60000 kg max classe 2
03673	Chaîne cinématique, PTR 44 000 kg max classe 2	00818	Chaîne cinématique, PTR 60 000 kg max classe 3
03675	Chaîne cinématique, PTR 50 000 kg max classe 3	00157	Chaîne cinématique, PTR 61 000 kg max classe 2
00778	Chaîne cinématique, PTR 58 000 kg max classe 2		

CONDITIONS D'UTILISATION

Prise d'air avant.

Optional

02260	Isolation de cabine supplémentaire	06614	Protection anti-projection de poussière
03648	Prise d'air haute, avec préfiltre cyclone		

ASSISTANCE ET ENTRETIEN

Warranty Plus - Transmission comprend la garantie complète du véhicule pendant 1 an fournie par l'OEM (sauf pièces d'usure) et de la transmission pendant la deuxième et la troisième année jusqu'à 300 000 km et le dépannage pendant la première année.; Service ITS.

Optional

08311	Intervalle d'entretien espacé
-------	-------------------------------

LIVRAISON DU VÉHICULE

Trousse à outils minimum.

Optional

07569	Cric de levage
-------	----------------

GROUPES D'OPTIONS (PACKS)

Optional

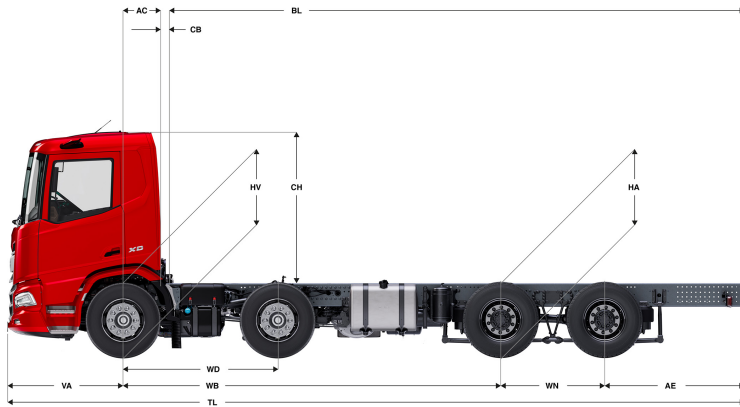
17448	Safety Pack NGD	17595	Executive Pack XD/XF
-------	-----------------	-------	----------------------



Go to [DAF.com](https://www.daf.com) to configure your own perfect DAF.

XD 370

FAD 8X4 Porteur



	Wheelbase - AE		Unladen weight ¹⁾			Gross Carrying Capacity			Variable dimensions									
	WB	AE ⁵⁾	Front	Rear	Total	Front	Rear	Total	AC	CB ⁶⁾	CH	BL ⁷⁾	BL	TL	HA ⁸⁾	HA ⁹⁾	TK ¹⁰⁾	TW ¹¹⁾
DAY CAB	5,05	1,65	6782	3111	9893	9218	17889	22107	0,50	0,07	2,01	6,50	7,02	8,23	1,15	1,10	18,39	19,70
	5,30	2,10	6843	2980	9823	9157	18020	22177	0,50	0,07	2,01	6,88	7,42	8,93	1,04	1,00	19,12	20,43
	5,70	2,55	6792	3234	10025	9208	17766	21975	0,50	0,07	2,01	7,40	8,01	9,78	1,04	1,00	20,28	21,60
	6,40	2,95	6692	3471	10163	9308	17529	21837	0,50	0,07	2,01	8,31	9,02	10,88	1,04	1,00	22,32	23,65
SLEEPER CAB	5,05	1,65	6916	3088	10003	9084	17912	21997	0,83	0,07	2,01	5,86	6,40	8,23	1,15	1,10	18,39	19,70
	5,30	2,10	6975	2958	9934	9025	18042	22066	0,83	0,07	2,01	6,25	6,79	8,93	1,04	1,00	19,12	20,43
	5,70	2,55	6922	3214	10136	9078	17786	21864	0,83	0,07	2,01	6,77	7,37	9,78	1,04	1,00	20,28	21,60
	6,40	2,95	6820	3454	10274	9180	17546	21726	0,83	0,07	2,01	7,68	8,39	10,88	1,04	1,00	22,32	23,65
SLEEPER HIGH CAB	5,05	1,65	6954	3079	10033	9046	17921	21967	0,83	0,07	2,49	5,88	6,40	8,23	1,15	1,10	18,39	19,70
	5,30	2,10	7013	2951	9964	8987	18049	22036	0,83	0,07	2,49	6,25	6,81	8,93	1,04	1,00	19,12	20,43
	5,70	2,55	6958	3207	10166	9042	17793	21834	0,83	0,07	2,49	6,77	7,39	9,78	1,04	1,00	20,28	21,60
	6,40	2,95	6855	3448	10303	9145	17552	21697	0,83	0,07	2,49	7,70	8,41	10,88	1,04	1,00	22,32	23,65

OTHER DIMENSIONS	VA: 1,53	WD: 2,05	WT: 1,40	HV ¹²⁾ : 1,06	HV ¹³⁾ : 0,97	RB: 0,79	SB: 1,82	TB ¹⁴⁾ : 2,48
------------------	----------	----------	----------	--------------------------	--------------------------	----------	----------	--------------------------

- 1) PTC conforme aux documents d'inscription.
- 2) PTR conforme aux documents d'inscription.
- 3) Charge d'essieu pour taille standard des pneus.
- 4) Poids de châssis - cabine calculé avec les spécifications standards, 306 l de gazole, 41 l d'AdBlue® et un conducteur de 150 kg (tolérance de ± 3 %). Les changements de spécification peuvent avoir une incidence majeure sur le poids du véhicule.
- 5) D'autres dimensions AE sont disponibles pour la plupart des WB. Modifier le porte-à-faux arrière à la longueur calculée.
- 6) CB fourni basé sur une prise d'air et/ou échappement.
- 7) Calculer la longueur de carrosserie spécifique du client à l'aide de TOPEC. La longueur de carrosserie fournie est basée sur une charge également distribuée et sur un véhicule chargé jusqu'à la capacité maximale de l'essieu.
- 8) Hauteur sans charge au centre de l'essieu entraîné.
- 9) Hauteur en charge au centre de l'essieu entraîné.
- 10) R1 = cercle de braquage entre trottoirs.
- 11) R2 = cercle de braquage entre murs.
- 12) Hauteur sans charge au centre de l'essieu ou des essieux avant.
- 13) Hauteur en charge au centre de l'essieu ou des essieux avant.
- 14) TB est la largeur totale à l'arrière. (Au centre de l'essieu avant 255).

Depending on the vehicle configuration a specific option may not be possible. The availability and specification of this vehicle may differ per country. For further information please contact the DAF organisation. Pictures and technical illustrations are not binding in detail and can differ from the standard specification. Subject to modification without prior notice.