

Specification sheet

XD 300

FA 4X2 Porteur



ENGINES

XD NewGen 300 MX-11 (220 kW / 299 CV)
XD NewGen 340 MX-11 (251 kW / 341 CV)
XD NewGen 370 MX-11 (270 kW / 367 CV)
XD NewGen 410 MX-11 (300 kW / 408 CV)
XD NewGen 450 MX-11 (330 kW / 449 CV)

GVM¹⁾

19000 kg

Max. front 8000 kg

Max. rear 13000 kg

GCM²⁾

38000 kg

EXTÉRIEUR DE LA CABINE

Day Cab de luxe offrant un aérodynamisme inégalé pour une conduite économe en carburant et de faibles émissions de CO2. Le grand écran avant profond et incurvé sur les côtés associé aux grandes vitres latérales offre au conducteur une visibilité directe inégalée pour améliorer la sécurité sur la route. Longueur de cabine : 2030 mm ; largeur de cabine : 2 500 mm. Nombre de marches d'accès à la cabine : 2.; Suspension de cabine: mécanique; Phares LED; DAF Corner View.

Optional

07018 Sleeper Cab	01836 Skylights à LED
06244 Sleeper High Cab	00949 Skylights à LED ; aux. Éclair. LED sr pav cab prép
02889 Exécution avant du châssis : pas de plaque inf.	01925 Deux phares attelage LED pr paroi arrière cabine
02952 Exécution avant du châssis : plaque inf. aéro	01891 Gyrophares à l'avant de la cabine, préparés
07586 Exécution avant du châssis : robuste	06629 Deux gyrophares
01226 Suspension de cabine: pneumatique	03232 Pare-brise avant avec film solaire
03358 Pare-soleil extérieur	03317 Vitre arrière : double vitrage
03922 Phares antibrouillard avant	07343 Vitre latérale de porte passager
00936 Éclairage LED aux sur pavillon cabine, préparé	01362 DAF Digital Vision System

EQUIPEMENTS AÉRODYNAMIQUES

Optional

00008 Défl. pavillon régl. court pour Sleeper High Cab	00082 Déflecteur de pavillon réglable pour Day Cab
00124 Défl. pav. régl. lg mil. > 4m(!) Sleeper High Cab	00097 Déflecteur de pavillon réglable pour Sleeper Cab
01538 Défl. pav. régl. lg bas haut > 4m(!) Sleeper High	00020 Défl. pav. régl. lg bas pour Sleeper High Cab
02662 Défl. pav. régl. lg. mil. pour Sleeper High Cab XD	

COULEURS

Couleur de la cabine Chrystal White E1980; Couleur de châssis gris.; Couleur du pare-chocs : Crystal White.

INTÉRIEUR CABINE

Couleur de garniture intérieure cabine : Luxury; Finition du tableau de bord : Vision; Décoration intérieure de la cabine : Hexagon; Siège conducteur : Comfort Air; Siège pass. : cinéma avec revêtement tissu; Pas de planche de tableau de bord; Compartiment de rangement au centre; Réglage automatique température/air conditionné; Sans réchauffeur auxiliaire.

Optional

02354 Volant avec surpiques argent	02117 3ème siège passager
02355 Volant, cuir	02837 Planche de tableau de bord
02353 Décoration intérieure de la cabine : Argenta	03948 Tiroir simple
02350 Décoration intérieure de la cabine : Natura	03954 Réfrigérateur
07733 Siège conducteur : Luxury Air	02838 Matelas en mousse pour couchette inférieure
07736 Siège conducteur : Super Air	02854 Matelas Xtra Comfort pour couchette inférieure
07737 Siège conducteur : Xtra Leather Air	01775 Matelas Xtra Comfort, surmatelas couchette inf.
09541 Accoudoir siège conducteur	06970 Climatisation cabine automatique
01740 Accoudoir sur les deux côtés du siège chauffeur	

COMMUNICATION ET GESTION DE CONDUITE

PACCAR Connect; Tachygraphe numérique, Stoneridge 1C version G2V2; Réglage du limiteur de vitesse 85/90 km/h; DAF Infotainment Luxury avec haut-parleurs Luxury; Régulateur vitesse adaptatif avec FCW et AEBS-3; Assistant pour conduire efficiente.

Optional

09681 Préparation pour norme Maut	06991 Régulateur de vitesse prédictif (PCC)
03470 DAF Infotainment System : Exclusive, préparé	06992 Régulateur de vitesse prédictif Lite
01915 DAF Infotainment System : Luxury Plus	

SÛRETÉ ET SÉCURITÉ

Alerte de franchissement de ligne; Contrôle de stabilité du véhicule (VSC); Antidémarrage moteur de base; Pas d'ensembles CE-ADR; DAF Side & Turn Assist.

Optional

08631 Airbag (chauffeur) et 2 prétens. ceint. sécurité	00795 Normes de sécurité CE-ADR
---	--

SUSPENSION ET ESSIEUX

Avant : 8,00 t, parabolique, 163 N; Pont AR: 13,00 t; Arrière : suspension pneumatique, SR1344; Sans dispositif de relevage d'essieu.

Optional

06257 Charge sur essieu avant 9,00 t	04588 Essieu arrière, type SR1347
04647 Suspension avant pneumatique	01603 Suspension arrière parabolique
04057 Essieu arrière, type HR1356	08191 Contrôle de la charge sur essieux

ROUES ET PNEUMATIQUES

Essieu(x) arrière moteurs : 315/70R22.5; F1,315/70R22.5GO FMXSE 156/150 L Steering BBA 3P; R1,315/70R22.5GO FMXDE 154/150 L Traction BBA 3P.

Optional

16152 Marques et types de pneus
--

CHAÎNE CINÉMATIQUE

Moteur MX-11, moteur diesel 6 cylindres, 10,8 litres. Puissance 220 kW (299 CV) à 1600 tr/min. Couple maxi 1450 Nm à 900 - 1400 tr/min.; Valeurs d'émissions conformes à la norme Euro 6; Carburant Eco; TraXon 12 vit 12TX1810 surmult, 12,92-0,77; Rapport de boîte 12,92-0,77; Rapport essieu arrière 3,08.

Optional

07110 Performances Eco	08371 Ensemble routier long (LCV)
09889 Boîte de vitesses auto., 6 rapports	09638 Applications tout-terrain
02313 Boîte de vitesses (prise directe)	01498 Applications tout-terrain avec fonction Rock-free
01514 Urge-to-move	08370 Ramassage des ordures
31014 Sans caract. : Mode manŒuvre	06654 Aucun régl. logiciel bte de vitesses
07101 Transport standard, version Lite	02843 Blocage de différentiel mécanique
09637 Transport de liquides	

EQUIPEMENTS DE FREINAGE

Frein sur échappement; Freins à disque ventilé à l'avant et à l'arrière. Système d'air à circuit double avec commande électronique (EBS). Compresseur d'air refroidi par eau entraîné par moteur avec sécheur à air chauffant automatique..

Optional

09921 MX Engine Brake	04901 Cylindres de frein à ressort sur essieu avant
02715 Ralentisseur ZF Intarder	00929 Essieu arrière entraîné avec freins à tambour
01572 Cde de frein de stationnement électropneumatique	

CHÂSSIS

Empattement 4,00 m / porte-à-faux arrière 1,70 m; Hauteur longerons 260 mm; Agencement standard des composants châssis; Rés carburant alu 340 l G, hauteur 620 mm; Réservoir AdBlue® 45 l, côté gauche du châssis; Barre anti-encastrement AV; Dispositif anti-projections.

Optional

02601 Hauteur longerons 310 mm	07071 Porte-roue de secours côté droit
16157 Réservoirs de carburant, matériaux et hauteurs	03323 Feu arrière avec LED

EQUIPEMENTS D'ATTELAGE

Traverse de fermeture châssis Valeur D=0 kN.

Optional

07033 Accouplement de remorque D=13,7	08027 Accouplement de remorque Rockinger D=20,0
07034 Accouplement de remorque D=20,0	04659 Câble remorque EBS
08026 Accouplement de remorque Rockinger D=13,0	

SUPERSTRUCTURES ET PRÉPARATIONS CARROSSERIE

Connecteur(s) châssis pour équip. auxiliaires.

Optional

02729 Connecteur d'application prêt à l'emploi	09240 Connecteur équip.aux., ramassage ordures ménagères
09421 Câblage de réserve supplémentaire	08121 Application hayon élévateur

PRISE DE FORCE

Optional

16148 Types de PDF et positions

ALIMENTATION ÉLECTRIQUE 24 V

Alternateur 110 A, batteries 2x140 Ah..

Optional

04492 Alternateur 130 A	07671 2 batteries 210 Ah AGM de type C
08775 Alternateur 150 A	06440 Batteries 2 x 230 Ah
08797 Batteries 2x 175 Ah	

PTC ET PTR

Poids du châssis, PTC technique 19 500 kg max.; Chaîne cinématique, PTR 38000 kg max classe 2.

Optional

04330 Chaîne cinématique, PTR 27 000 kg max classe 2	03675 Chaîne cinématique, PTR 50 000 kg max classe 3
00209 Chaîne cinématique, PTR 40 000 kg max classe 3	00939 Chaîne cinématique, PTR 56 000 kg max classe 2
03673 Chaîne cinématique, PTR 44 000 kg max classe 2	00818 Chaîne cinématique, PTR 60 000 kg max classe 3

CONDITIONS D'UTILISATION

Prise d'air avant.

Optional

08400 Mode Silent	03648 Prise d'air haute, avec préfiltre cyclone
02260 Isolation de cabine supplémentaire	06614 Protection anti-projection de poussière

ASSISTANCE ET ENTRETIEN

Warranty Plus - Transmission comprend la garantie complète du véhicule pendant 1 an fournie par l'OEM (sauf pièces d'usure) et de la transmission pendant la deuxième et la troisième année jusqu'à 500 000 km et le dépannage pendant la première année.; Service ITS.

Optional

08311 Intervalle d'entretien espacé
--

LIVRAISON DU VÉHICULE

Trousse à outils minimum.

Optional

07569 Cric de levage

GROUPES D'OPTIONS (PACKS)

Optional

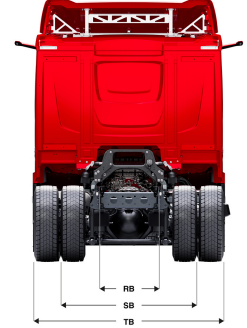
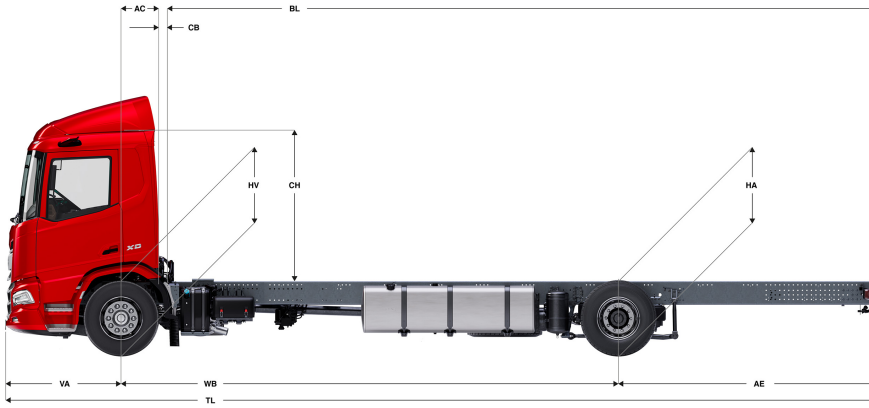
17448 Safety Pack NGD	17595 Executive Pack XD/XF
10278 Efficiency Plus Pack XD	



Go to [DAF.com](https://www.daf.com) to configure your own perfect DAF.

XD 300

FA 4X2 Porteur



	Wheelbase - AE		Unladen weight ¹⁾			Gross Carrying Capacity			Variable dimensions									
	WB	AE ²⁾	Front	Rear	Total	Front	Rear	Total	AC	CB ⁸⁾	CH ⁷⁾	BL ⁹⁾	BL	TL	HA ⁹⁾	HA ¹⁰⁾	TK ¹¹⁾	TW ¹²⁾
DAY CAB	3,80	1,30	4716	1855	6571	3284	11145	12429	0,50	0,07	2,06	4,53	5,41	6,63	0,97	0,94	13,50	14,88
	4,00	1,70	4682	1899	6581	3318	11101	12419	0,50	0,07	2,06	4,81	5,73	7,23	0,97	0,94	14,01	15,41
	4,20	1,80	4688	1932	6619	3312	11068	12381	0,50	0,07	2,06	5,11	6,08	7,53	0,97	0,94	14,53	15,94
	4,50	1,95	4684	1977	6661	3316	11023	12339	0,50	0,07	2,06	5,54	6,58	7,98	0,97	0,94	15,31	16,73
	4,70	2,05	4679	1998	6677	3321	11002	12323	0,50	0,07	2,06	5,83	6,92	8,28	0,97	0,94	15,83	17,26
	4,90	2,35	4668	2034	6701	3332	10966	12299	0,50	0,07	2,06	6,11	7,25	8,78	0,97	0,94	16,35	17,79
	5,10	2,75	4717	2179	6896	3283	10821	12104	0,50	0,07	2,06	6,41	7,61	9,38	0,97	0,94	16,87	18,31
	5,40	2,65	4725	2188	6913	3275	10812	12087	0,50	0,07	2,06	6,86	8,13	9,58	0,97	0,94	17,66	19,11
	5,70	2,65	4735	2211	6946	3265	10789	12054	0,50	0,07	2,06	7,30	8,64	9,88	0,97	0,94	18,44	19,90
	6,10	2,80	4747	2268	7015	3253	10732	11985	0,50	0,07	2,06	7,89	9,34	10,43	0,97	0,94	19,49	20,96
6,60	3,45	4693	2271	6964	3307	10729	12036	0,50	0,07	2,01	8,58	10,15	11,58	1,02	0,99	20,80	22,28	
6,90	3,50	4698	2288	6986	3302	10712	12014	0,50	0,07	2,01	9,03	10,67	11,93	1,02	0,99	21,59	23,07	
SLEEPER CAB	3,80	1,30	4818	1859	6677	3182	11141	12323	0,83	0,07	2,06	3,92	4,80	6,63	0,97	0,94	13,50	14,88
	4,00	1,70	4785	1903	6687	3215	11097	12313	0,83	0,07	2,06	4,20	5,12	7,23	0,97	0,94	14,01	15,41
	4,20	1,80	4790	1935	6725	3210	11065	12275	0,83	0,07	2,06	4,49	5,47	7,53	0,97	0,94	14,53	15,94
	4,50	1,95	4787	1980	6767	3213	11020	12233	0,83	0,07	2,06	4,93	5,99	7,98	0,97	0,94	15,31	16,73
	4,70	2,05	4781	2002	6783	3219	10998	12217	0,83	0,07	2,06	5,22	6,32	8,28	0,97	0,94	15,83	17,26
	4,90	2,35	4770	2037	6807	3230	10963	12193	0,83	0,07	2,06	5,52	6,66	8,78	0,97	0,94	16,35	17,79
	5,10	2,75	4820	2182	7002	3180	10818	11998	0,83	0,07	2,06	5,82	7,03	9,38	0,97	0,94	16,87	18,31
	5,40	2,65	4828	2191	7019	3172	10809	11981	0,83	0,07	2,06	6,26	7,54	9,58	0,97	0,94	17,66	19,11
	5,70	2,65	4839	2214	7053	3161	10786	11947	0,83	0,07	2,06	6,71	8,07	9,88	0,97	0,94	18,44	19,90
	6,10	2,80	4851	2271	7121	3149	10729	11879	0,83	0,07	2,06	7,30	8,76	10,43	0,97	0,94	19,49	20,96
6,60	3,45	4797	2274	7070	3203	10726	11930	0,83	0,07	2,01	8,01	9,58	11,58	1,02	0,99	20,80	22,28	
6,90	3,50	4801	2291	7092	3199	10709	11908	0,83	0,07	2,01	8,44	10,10	11,93	1,02	0,99	21,59	23,07	
SLEEPER HIGH CAB	3,80	1,30	4848	1859	6707	3152	11141	12293	0,83	0,07	2,54	3,94	4,82	6,63	0,97	0,94	13,50	14,88
	4,00	1,70	4815	1902	6717	3185	11098	12283	0,83	0,07	2,54	4,21	5,14	7,23	0,97	0,94	14,01	15,41
	4,20	1,80	4820	1935	6755	3180	11065	12245	0,83	0,07	2,54	4,51	5,48	7,53	0,97	0,94	14,53	15,94
	4,50	1,95	4817	1980	6797	3183	11020	12203	0,83	0,07	2,54	4,96	6,00	7,98	0,97	0,94	15,31	16,73
	4,70	2,05	4812	2001	6813	3188	10999	12187	0,83	0,07	2,54	5,25	6,35	8,28	0,97	0,94	15,83	17,26
	4,90	2,35	4801	2036	6837	3199	10964	12163	0,83	0,07	2,54	5,53	6,67	8,78	0,97	0,94	16,35	17,79
	5,10	2,75	4850	2181	7031	3150	10819	11969	0,83	0,07	2,54	5,83	7,04	9,38	0,97	0,94	16,87	18,31
	5,40	2,65	4858	2191	7049	3142	10809	11951	0,83	0,07	2,54	6,28	7,57	9,58	0,97	0,94	17,66	19,11
	5,70	2,65	4869	2214	7082	3131	10786	11918	0,83	0,07	2,54	6,73	8,10	9,88	0,97	0,94	18,44	19,90
	6,10	2,80	4881	2270	7151	3119	10730	11849	0,83	0,07	2,54	7,32	8,79	10,43	0,97	0,94	19,49	20,96
6,60	3,45	4827	2273	7100	3173	10727	11900	0,83	0,07	2,49	8,02	9,62	11,58	1,02	0,99	20,80	22,28	
6,90	3,50	4831	2290	7122	3169	10710	11878	0,83	0,07	2,49	8,48	10,14	11,93	1,02	0,99	21,59	23,07	

OTHER DIMENSIONS VA: 1,53 HV¹³⁾: 0,98 HV¹⁴⁾: 0,91 RB: 0,79 SB: 1,82 TB¹⁵⁾: 2,48

- 1) PTC conforme aux documents d'inscription.
- 2) PTR conforme aux documents d'inscription.
- 3) Charge d'essieu pour taille standard des pneus.
- 4) Poids de châssis - cabine calculé avec les spécifications standards, 306 l de gazole, 41 l d'AdBlue® et un conducteur de 150 kg (tolérance de ± 3 %). Les changements de spécification peuvent avoir une incidence majeure sur le poids du véhicule.
- 5) D'autres dimensions AE sont disponibles pour la plupart des WB. Modifier le porte-à-faux arrière à la longueur calculée.
- 6) CB fourni basé sur une prise d'air et/ou échappement.
- 7) Hauteur de cabine mesurée de l'élément du châssis au toit ouvrant de la cabine en position fermée.
- 8) Calculer la longueur de carrosserie spécifique du client à l'aide de TOPEC. La longueur de carrosserie fournie est basée sur une charge également distribuée et sur un véhicule chargé jusqu'à la capacité maximale de l'essieu.
- 9) Hauteur sans charge au centre de l'essieu entraîné.
- 10) Hauteur en charge au centre de l'essieu entraîné.
- 11) R1 = cercle de braquage entre trottoirs.
- 12) R2 = cercle de braquage entre murs.
- 13) Hauteur sans charge au centre de l'essieu ou des essieux avant.
- 14) Hauteur en charge au centre de l'essieu ou des essieux avant.
- 15) TB est la largeur totale à l'arrière. (Au centre de l'essieu avant 255).

Depending on the vehicle configuration a specific option may not be possible. The availability and specification of this vehicle may differ per country. For further information please contact the DAF organisation. Pictures and technical illustrations are not binding in detail and can differ from the standard specification. Subject to modification without prior notice.