

Fiche de spécification

XB 230

FA 4X2 Porteur, 19t



MOTEURS

XB NewGen 230 PX-7 (167 kW / 227 hp)
XB NewGen 260 PX-7 (189 kW / 257 hp)
XB NewGen 290 PX-7 (212 kW / 287 hp)
XB NewGen 310 PX-7 (227 kW / 308 hp)

PTAC

19000 kg (pont SR1344)
18000 kg (pont SR1132)
Max AV 7500 kg
Max AR 13000 kg (pont SR1344)
Max AR 11500 kg (pont SR1132)

PTRA maximal

32000 kg

ENSEMBLES D'APPLICATION

Optional

16399 Benne à ordures ménagères 19 t	16355 Distri Force - Fourgon/Fourgon Frigo, 19 t
--------------------------------------	--

EXTÉRIEUR DE LA CABINE

Day Cab avec pare-chocs en acier, vitres teintées et lève-vitres électriques. Rétroviseurs principaux et rétroviseurs grand angle à chauffage électrique. Largeur de la cabine : 2 130 mm.; Rétroviseurs à réglage électrique; Bras de rétro. superstructure 2,50 -2,60 m; Antévisseur frontale; Caméra arrière.

Optional

02576 Day Cab agrandie	02083 Deux gyrophares LED
02106 Cabine Couchette	07343 Vitre latérale de porte passager
01605 Suspension de cabine: mécanique renforcée	00915 Sans vitre latérale/Vitre simple AR
09983 Feux de brouillard	09101 Vitres teintées (vert), chauffantes
09984 Feux de brouillard et phares de virage	09283 Bras de rétro. superstructure 2,40 -2,50 m
06629 Deux gyrophares	

EQUIPEMENTS AÉRODYNAMIQUES

Optional

09286 Préparation pour montage de déflecteur de pavillon	07092 Défl. de pavillon réglable bas (ensemble)
06776 Déflecteur de pavillon réglable	09287 Préparation pour déflecteurs latéraux
07109 Déflecteur de pavillon réglable haut (ensemble)	07112 Extensions latérales longues (ensemble)

COULEURS

; Rampe de phares et pare-chocs : Gris foncé; Emmarc inf, emmarc cabine et aile Stone Grey.; Couleur de châssis gris..

Optional

06485 Rampe de phares et pare-chocs : couleur cabine	00617 Emmarc inférieur, emmarc cabine et aile clr cabine
00733 Emmarc inf clr cabine, emmarc cabine et aile Grey	16153 Couleurs de cabines et de châssis

INTÉRIEUR CABINE

Volant à gauche; Colonne de direction à réglage mécanique; Siège conducteur: suspension pneumatique; Siège passager : fixe, velours; Rangement sur tunnel moteur.

Optional

01847 Direction à droite	04346 Couchette inférieure, niveau normal
09271 Volant, cuir, couleur noir	03703 Chauffage auxiliaire de cabine Air Top 2000
03516 Colonne de direction à réglage pneumatique	04246 Trappe de pavillon, commande manuelle
00967 Ceintures de sécurité rouges	04258 Trappe de pavillon, commande électrique
16158 Types de sièges	

COMMUNICATION ET GESTION DE CONDUITE

Préparation pour connecteur FMS; Tachygraphe numérique, Stoneridge 1C version G2V2; Assistant pour conduire efficiente.

Optional

16155 Équipement audio, marques et pneus
--

SÛRETÉ ET SÉCURITÉ

Reconnaissance des limites de vitesse; DAF Drowsiness Detection; Assistance au démarrage.

Optional

08631 Airbag (chauffeur) et 2 prétens. ceint. sécurité	01723 Sans avertisseur de marche AR
07414 Alarme de recul avec volume à réglage automatique	16156 Ensembles CE-ADR

SUSPENSION ET ESSIEUX

Essieu avant type 152N, déport vertical 100 mm. Suspension à lames paraboliques avec amortisseurs et barre stabilisatrice. Charge maxi 7,5 tonnes.; Essieu arrière entraîné à simple réduction du type SR1132 avec suspension à lames paraboliques, amortisseurs et barre stabilisatrice. Capacité de charge maximale 11,5 tonnes..

Optional

04525 Arrière : 11,50 t, parabolique asym., SR1132	01372 Suspension arrière pneumatique
06870 Arrière : 11,50 t, pneumatique, SR1132	00369 Suspension arrière parabolique, asymétrique
03575 Arrière : 13,00 t, suspension pneumatique, SR1344	01778 Pont AR: 13,00 t

ROUES ET PNEUMATIQUES

Essieu(x) avant : 295/80R22.5; Essieu(x) arrière moteurs : 295/80R22.5; Goodyear; Enjoliveurs de roues gris argenté.

Optional

06764 Enjoliveurs de roues de couleur noire	16152 Marques et types de pneus
06766 Enjoliveurs de roues chromés DAF	

CHAÎNE CINÉMATIQUE

Moteur PX-7, moteur diesel 6 cylindres, 6,7 litres. Puissance 167 kW (227 CV) à 1900 tr/min. Couple maxi 890 Nm à 1 000 - 1 700 tr/min.; Valeurs d'émissions conformes à la norme Euro 6; Boîte de vitesses manuelle, 6 rapports.; Rapport de boîte 6,75-0,78.; Rapport pont AR 5.13.

Optional

04393 Boîte de vitesses mécanique, 9 vitesses	02810 Rapport pont AR 4.11
07667 Boîte de vitesses autom. PowerLine, 8 rapports	02808 Rapport essieu arrière 4.56
09888 Boîte de vitesses auto., 5 rapports	00743 Rapport pont AR 4.63
02313 Boîte de vitesses (prise directe)	02813 Rapport pont AR 5.14
03702 Rapport pont AR 3.70	03431 Rapport pont AR 5.57
01879 Rapport pont AR 3.73	03315 Rapport pont AR 5.63
02800 Rapport essieu arrière 4.10	02843 Blocage de différentiel mécanique

EQUIPEMENTS DE FREINAGE

Frein sur échappement.

Optional

06195 Cmde frein de stat. avec position de test	09525 Cde frein stat avec pos. test et avert. verbal
09524 Commande frein de stat. avec avertissement vocal	

CHÂSSIS

Empattement 3,75 m / porte-à-faux arrière 1,63 m; Hauteur des longerons 270 mm; Unité EAS à droite, échap. à droite vers l'arrière; Coffre batt. gauche, sans supp. roue sec.; Réservoir à carburant en plastique 200 l; Réservoir pour AdBlue® 30 l, côté droit du châssis; Barre anti-encastrement AV; Dispositif anti-projections.

Optional

04439 Coffre batt. gauche, porte -roue sec. droit	07071 Porte-roue de secours côté droit
01623 Barre anti-encastrement AR	03323 Feu arrière avec LED

EQUIPEMENTS D'ATTELAGE

Traverse de fermeture châssis Valeur D=0 kN.

Optional

06779 Traverse D85-Dc70-V25, sans accouplement, montée	04638 Crochet de remorquage D=8,5
01433 Traverse D100-Dc70-V25, sans accouplement, montée	04661 Valeur D de la traverse D = 8,5
06657 Traverse D85-Dc70-V25, accouplement D85, montée	01948 Traverse AR remorquante (D=10)

SUPERSTRUCTURES ET PRÉPARATIONS CARROSSERIE

Connecteur(s) châssis pour équip. auxiliaires; Config. de série des trous pour fix. de superstr..

Optional

09952 Module carrossier (BBM) complet	01502 Sans feux de gabarit latéraux
06691 Connecteur équip. aux., avant de la cabine	07487 Mét. de fix. de car. BAM 1, consoles fournies sép.
02950 Connecteur d'application plate-forme hydraulique	07488 Mét. de fix. de car. BAM 3, consoles fournies sép.
09240 Connecteur équip.aux., ramassage ordures ménagères	

PRISE DE FORCE

Optional

00590 PDF moteur avant avec préparation générateur 17 kW	01250 PDF moteur avant avec préparation alternat. 30 kW
06785 PDF mot. avant préparation alternateur 22,5 kW	06282 PDF sur moteur arr. à 13 h, perma, entr. de pompe
00591 PDF moteur avant avec préparation générateur 24 kW	16148 Types de PDF et positions

ALIMENTATION ÉLECTRIQUE 24 V

Alternateur 100 A, batteries 2x 175 Ah..

Optional

02544 Alternateur 80 A	01906 Batteries 2x 125 Ah
------------------------	---------------------------

PTC ET PTR

Poids du châssis, PTC technique 19 000 kg max.; Chaîne cinématique, PTR technique égal au PTC.

Optional

00064 Chaîne cinématique, PTR 22 500 kg max	00620 Chaîne cinématique, PTR 28 000 kg max
02658 Chaîne cinématique, PTR 26 000 kg max	03027 Chaîne cinématique, PTR 32 000 kg max classe 3

CONDITIONS D'UTILISATION

Séparateur d'eau, non chauffé; Prise d'air basse.

Optional

02270 Climat froid	04482 Prise d'air haute, arrière cabine
04767 Séparateur d'eau, chauffé	09960 Prise d'air sur pavillon

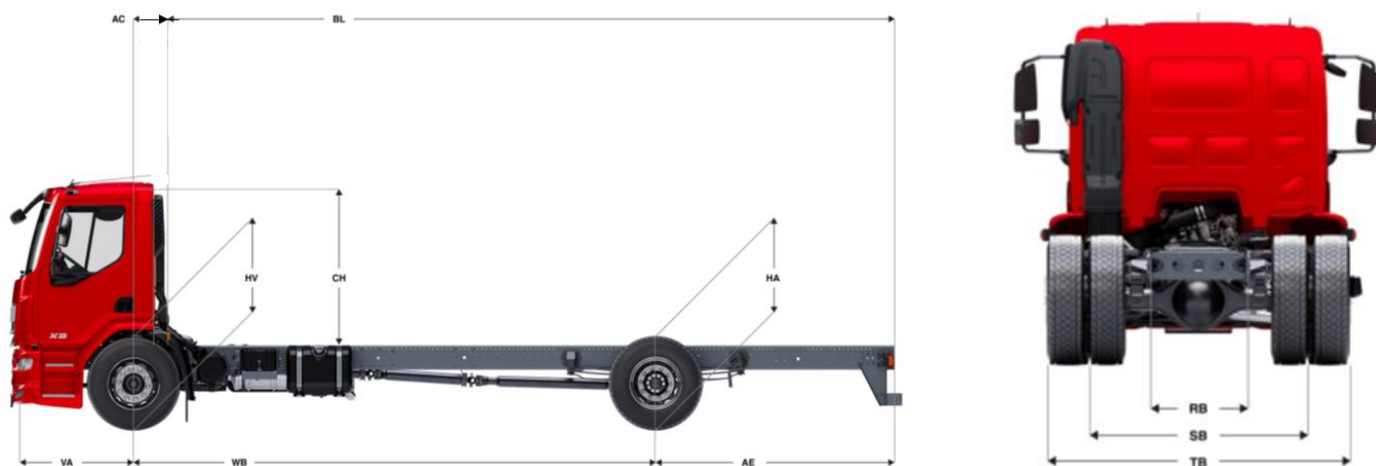
LIVRAISON DU VÉHICULE

Trousse à outils standard.

Optional

06491 Trousse à outils Europe de l'Est
--

Dimensions XB FA 19t



Hauteur de faux-châssis minimale : 192 mm avec pneumatiques 295/80R22,5 et longerons 270 mm

DIMENSIONS	34	37	41	44	47	50	53	58	62	66	69
WB : Empattement	3,45	3,75	4,15	4,45	4,75	5,00	5,30	5,85	6,25	6,60	6,90
AE : Porte à faux AR standard	1,48	1,63	1,83	1,98	2,13	2,25	2,40	2,68	2,88	2,85	3,00
VA : Porte à faux AV standard	1,39										
HV : Hauteur de châssis essieu AV	1,01										
HA Hauteur à vide châssis AR en charge	1,05										
	0,84										
Rayon de braquage entre murs	7,04	7,45	8,01	8,42	8,84	9,19	9,60	10,37	10,92	11,41	11,83
Rayon de braquage entre trottoirs	6,48	6,89	7,43	7,85	8,23	8,60	9,01	9,77	10,32	10,80	11,22
RB : Largeurs entre longerons	0,79										
SB : Voie	1,82										
TB : Largeur totale	2,45										

CABINES	XB	
	Day Cab	Sleeper
T (HV+CH) : Hauteur de cabine à vide depuis sol	2,89	2,89
CH : Hauteur cabine au-dessus des longerons	1,88	1,88
AC : Entrée de carrosserie	prise d'air basse (009063)	0,35
	prise d'air dos cabine (004482)	0,44
	prise d'air sur pavillon (009960)*	0,70
		X

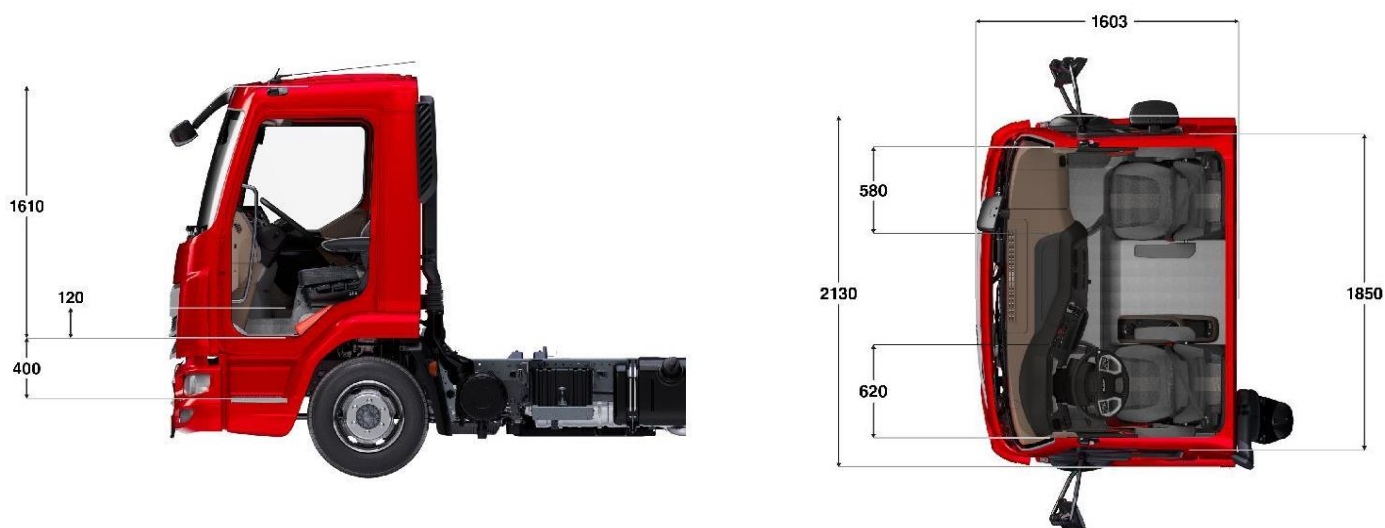
* et/ou échappement vertical (004442)

Poids en kilogrammes et longueurs en mètres.

Configuration Standard :

Essieu AV 152 N	Longeron 270mm
Pneus AV 295/80R22,5	Sans déflecteur de pavillon

XB FA 19t Day Cab



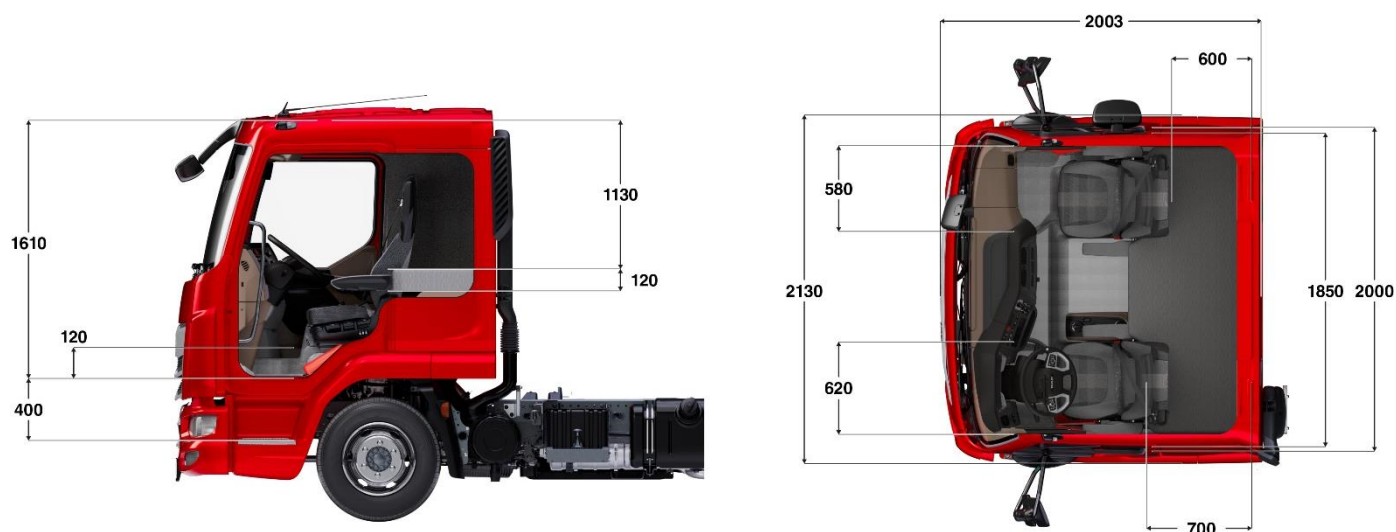
		XB										
		Day Cab										
Empattement		3,45	3,75	4,15	4,45	4,75	5,00	5,30	5,85	6,25	6,60	6,90
Poids châssis (1)		4750	4796	4825	4864	4886	4926	4947	5061	5095	5134	5194
Répartition (1)	AV	3154	3168	3171	3181	3184	3198	3201	3237	3244	3267	3286
	AR	1596	1628	1654	1683	1702	1728	1746	1824	1851	1867	1908

(1) Poids moyen du châssis et de la cabine calculé avec 30 l de gazole, 5 l d'AdBlue® et sans conducteur (tolérance de ±3%).

		XB											Capacité des essieux
		Day Cab											
Empattement		3,45	3,75	4,15	4,45	4,75	5,00	5,30	5,85	6,25	6,60	6,90	<u>AV 7,5 t et AR 11,5 t :</u> - Indice <u>minimum</u> des pneus : AV 154 et AR 145 - Essieu avant : 7,5t
P.T.A.C.		18000											
Poids Mini / Maxi au Sol	AV / AR	2926 / 7500 / 1840 / 11500											
Longueur de carrosserie (2)	Mini	3,99	4,39	4,93	5,33	5,74	6,07	6,47	7,22	7,76	8,23	8,64	<u>AV 7,5 t et AR 13,0 t :</u> - Indice <u>minimum</u> des pneus : AV 154 et AR 149 - Essieu avant : 7,5t
	Maxi	4,41	4,87	5,47	5,92	6,37	6,74	7,19	8,02	8,62	9,15	9,60	
P.T.A.C.		19000											
Poids Mini / Maxi au Sol	AV / AR	2926 / 7500 / 1840 / 13000											
Longueur de carrosserie (2)	Mini	4,15	4,56	5,12	5,53	5,95	6,30	6,71	7,48	8,03	8,51	8,93	- Essieu avant : 7,5t
	Maxi	4,80	5,28	5,92	6,41	6,41	7,29	7,77	8,65	9,29	9,87	10,25	

(1) et (2) Valeurs calculées à partir des spécifications standards et avec chargement uniformément réparti.

XB FA 19t Sleeper Cab



		XB										
		Sleeper Cab										
Empattement		3,45	3,75	4,15	4,45	4,75	5,00	5,30	5,85	6,25	6,60	6,90
Poids châssis (1)		4875	4920	4950	4988	5010	5050	5072	5185	5219	5258	5319
Répartition (1)	AV	3296	3309	3310	3319	3321	3334	3337	3371	3378	3400	3419
	AR	1579	1611	1640	1669	1689	1716	1735	1814	1841	1858	1900

(1) Poids moyen du châssis et de la cabine calculé avec 30 l de gazole, 5 l d'AdBlue® et sans conducteur (tolérance de ±3%).

		XB											Capacité des essieux
		Sleeper Cab											
Empattement		3,45	3,75	4,15	4,45	4,75	5,00	5,30	5,85	6,25	6,60	6,90	
P.T.A.C.		18000											AV 7,5 t et AR 11,5 t : - Indice <u>minimum</u> des pneus : AV 154 et AR 145 - Essieu avant : 7,5t
Poids Mini / Maxi au Sol	AV	2926 / 7500											
	AR	1840 / 11500											
Longueur de carrosserie (2)	Mini	3,34	3,75	4,30	4,71	5,12	5,46	5,87	6,62	7,16	7,64	8,05	
	Maxi	3,78	4,24	4,83	5,30	5,76	6,14	6,59	7,43	8,04	8,57	9,03	
P.T.A.C.		19000											AV 7,5 t et AR 13,0 t : - Indice <u>minimum</u> des pneus : AV 154 et AR 149 - Essieu avant : 7,5t
Poids Mini / Maxi au Sol	AV	2926 / 7500											
	AR	1840 / 13000											
Longueur de carrosserie (2)	Mini	3,50	3,92	4,49	4,91	5,33	5,68	6,10	6,87	7,43	7,92	8,35	
	Maxi	4,17	4,66	5,30	5,79	6,27	6,68	7,16	8,05	8,69	9,27	9,77	

(1) et (2) Valeurs calculées à partir des spécifications standards et avec chargement uniformément réparti

XB FA 19t Régime moteur – Essieu SR1132

		Manuelle				
Boîte de vitesses (1er rapport - dernier rapport)		6S1000 (6,75 - 0,78)		9S1110 / 9S1310 (12,73 - 1,00)		
Pont AR		SR 1132				
Rapport de pont		5,13	5,63	3,73	4,10	4,56
Régime moteur à 85 km/h (tr/mn)	295/80R22.5	1780	1954	1660	1824	2029
	315/70R22.5	1833	2011	1708	1878	2089
	315/80R22.5	1727	1896	1610	1770	1968

		Automatique						
Boîte de vitesses (1er rapport - dernier rapport)		Powerline 8AP1000 (4,89 - 0,64)		Powerline 8AP1200 (4,89 - 0,64)		Alison serie 3000 (3,49 - 0,69)		Alison serie 3200 (3,49 - 0,69)
Pont AR		SR 1132						
Rapport de pont		4,56	5,13	5,63	5,13	5,63	5,63	5,63
Régime moteur à 85 km/h (tr/mn)	295/80R22.5	1298	1461	1603	1461	1603	1728	1728
	315/70R22.5	1337	1504	1650	1504	1650	1779	1779
	315/80R22.5	1260	1417	1555	1417	1555	1677	1677

Les données ci-dessus sont à titre informatives. Selon la configuration et les options choisies, il se peut que certaines combinaisons de chaînes cinématiques ne soient pas disponibles bien que référencées ci-dessus.

XB FA 19t Régime moteur – Essieu SR1344

Boîte de vitesses (1er rapport - dernier rapport)		Manuelle			
		6S1000 (6,75 - 0,78)		9S1110 / 9S1310 (12,73 -1,00)	
Pont AR		SR 1344			
Rapport de pont		5,14	5,57	3,70	4,11
Régime moteur à 85 km/h (tr/mn)	295/80R22.5	1784	1933	1646	1829
	315/70R22.5	1836	1990	1695	1882
	315/80R22.5	1731	1875	1597	1774

Boîte de vitesses (1er rapport - dernier rapport)		Automatique						
		Powerline 8AP1000 (4,89 - 0,64)			Powerline 8AP1200 (4,89 - 0,64)		Alison serie 3000 (3,49 - 0,69)	Alison serie 3200 (3,49 - 0,69)
Pont AR		SR 1344						
Rapport de pont		4,63	5,14	5,57	5,14	5,57	5,57	5,57
Régime moteur à 85 km/h (tr/mn)	295/80R22.5	1318	1464	1586	1464	1586	1710	1710
	315/70R22.5	1357	1507	1633	1507	1633	1760	1760
	315/80R22.5	1279	1420	1539	1420	1539	1659	1659

Les données ci-dessus sont à titre informatives. Selon la configuration et les options choisies, il se peut que certaines combinaisons de chaînes cinématiques ne soient pas disponibles bien que référencées ci-dessus.