

Fiche de spécification

XB 190

FA 4X2 Porteur, 16t



MOTEURS

XB NewGen 190 PX-5 (139 kW / 189 hp)

XB NewGen 210 PX-5 (153 kW / 208 hp)

XB NewGen 230 PX-7 (167 kW / 227 hp)

XB NewGen 260 PX-7 (189 kW / 257 hp)

XB NewGen 290 PX-7 (212 kW / 287 hp)

PTAC

15700 kg

Max. AV 6000 kg

Max.AR 10500 kg

PTRA maximal

28000 kg

ENSEMBLES D'APPLICATION

Optional

16354 Distri Force -
Fourgon/Fourgon Frigo,
15,7 t

EXTÉRIEUR DE LA CABINE

Day Cab avec pare-chocs en acier, vitres teintées et lève-vitres électriques. Rétroviseurs principaux et rétroviseurs grand angle à chauffage électrique. Largeur de la cabine : 2 130 mm.; Rétroviseurs à réglage électrique; Bras de rétro. superstructure 2,50 -2,60 m; Antévisseur frontale; Caméra arrière.

Optional

02576 Day Cab agrandie	02083 Deux gyrophares LED
02106 Cabine Couchette	07343 Vitre latérale de porte passager
03175 Suspension cabine caoutchouc et mécanique	00915 Sans vitre latérale/Vitre simple AR
01605 Suspension de cabine: mécanique renforcée	09101 Vitres teintées (vert), chauffantes
09983 Feux de brouillard	09282 Bras de rétro. superstructure 2,30 -2,40 m
09984 Feux de brouillard et phares de virage	09283 Bras de rétro. superstructure 2,40 -2,50 m
06629 Deux gyrophares	

EQUIPEMENTS AÉRODYNAMIQUES

Optional

09286 Préparation pour montage de déflecteur de pavillon	07092 Défl. de pavillon réglable bas (ensemble)
06776 Déflecteur de pavillon réglable	09287 Préparation pour déflecteurs latéraux
07109 Déflecteur de pavillon réglable haut (ensemble)	07112 Extensions latérales longues (ensemble)

COULEURS

; Rampe de phares et pare-chocs : Gris foncé; Embarc. inf, emmarc. cabine et aile Stone Grey.; Couleur de châssis gris..

Optional

06150 Couleur cabine unie	06485 Rampe de phares et pare-chocs : couleur cabine
01162 Teinte cabine Brillant White H3279	00733 Embarc. inf. cl. cabine, emmarc. cabine et aile Grey
00061 Couleur cabine unie spéciale	00617 Embarc. inférieure, emmarc. cabine et aile cl. cabine
06151 Couleur cabine métallisée	16153 Couleurs de cabines et de châssis
04431 Couleur cabine métallisée spéciale	

INTÉRIEUR CABINE

Colonne de direction à réglage mécanique; Siège conducteur: suspension pneumatique; Siège passager : fixe, velours; Rangement sur tunnel moteur.

Optional

09271 Volant, cuir, couleur noir	00967 Ceintures de sécurité rouges
03516 Colonne de direction à réglage pneumatique	04346 Couchette inférieure, niveau normal
03376 Banquette bi-place, vinyle	03703 Chauffage auxiliaire de cabine Air Top 2000
00072 Banquette bi-place, velours	04246 Trappe de pavillon, commande manuelle
02600 Siège passager: suspension pneumatique	04258 Trappe de pavillon, commande électrique
09106 Banquette bi-place, luxe	

COMMUNICATION ET GESTION DE CONDUITE

Préparation pour connecteur FMS; Tachygraphe numérique, Stoneridge 1C version G2V2; Assistant pour conduire efficiente.

Optional

16155 Équipement audio, marques et pneus

SÛRETÉ ET SÉCURITÉ

Reconnaissance des limites de vitesse; DAF Drowsiness Detection; Assistance au démarrage.

Optional

08631 Airbag (chauffeur) et 2 prétens. ceint. sécurité

16156 Ensembles CE-ADR

SUSPENSION ET ESSIEUX

Essieu avant type F60. Suspension à lames paraboliques avec amortisseurs et barre stabilisatrice. Charge maxi 6,0 tonnes.; Essieu arrière entraîné à simple réduction du type SR10.14 avec suspension à ressorts à lames parabolique, amortisseurs et barre stabilisatrice. Capacité de charge maximale 10,5 tonnes..

Optional

02532 Arrière : 9,80 t, parabolique, SR10.14	09090 Arrière : 10,50 t, pneumatique, SR10.15
09091 Arrière : 10,50 t, parabolique, SR10.15	01372 Suspension arrière pneumatique
01665 Arrière : 10,50 t, pneumatique, SR10.14	

ROUES ET PNEUMATIQUES

Essieu(x) avant : 285/70R19.5; Essieu(x) arrière moteurs : 285/70R19.5; Goodyear; Enjoliveurs de roues gris argenté.

Optional

06764 Enjoliveurs de roues de couleur noire

16152 Marques et types de pneus

CHAÎNE CINÉMATIQUE

Moteur PX-5, moteur diesel 4 cylindres, 4,5 litres. Puissance 139 kW (189 CV) à 2 300 tr/min. Couple maxi 745 Nm à 1200 - 1 700 tr/min.; Valeurs d'émissions conformes à la norme Euro 6; Boîte de vitesses manuelle, 6 rapports.; Rapport de boîte 6,58-0,78.; Rapport essieu arrière 4.56.

Optional

04393 Boîte de vitesses mécanique, 9 vitesses	02800 Rapport essieu arrière 4.10
07667 Boîte de vitesses autom. PowerLine, 8 rapports	02809 Rapport pont AR 5.13
09888 Boîte de vitesses auto., 5 rapports	03895 Rapport pont AR 5.71
02313 Boîte de vitesses (prise directe)	02819 Rapport pont AR 6.33
01878 Rapport pont AR 3.31	02843 Blocage de différentiel mécanique
01879 Rapport pont AR 3.73	

EQUIPEMENTS DE FREINAGE

Frein sur échappement.

Optional

06195 Cmde frein de stat. avec position de test	09525 Cde frein stat avec pos. test et avert. verbal
09524 Commande frein de stat. avec avertissement vocal	

CHÂSSIS

Empattement 3,50 m / porte-à-faux arrière 1,85 m; Hauteur des longerons 270 mm; Unité EAS à droite, échap. à droite vers l'arrière; Coffre batt. gauche, sans supp. roue sec.; Réservoir à carburant en plastique 170 l; Réservoir pour AdBlue® 30 l, côté droit du châssis; Dispositif anti-projections.

Optional

04439 Coffre batt. gauche, porte -roue sec. droit	07071	Porte-roue de secours côté droit
01623 Barre anti-encastrement AR	03323	Feu arrière avec LED

EQUIPEMENTS D'ATTELAGE

Traverse de fermeture châssis Valeur D=0 kN.

Optional

06779 Traverse D85-Dc70-V25, sans accouplement, montée	04661	Valeur D de la traverse D = 8,5
06657 Traverse D85-Dc70-V25, accouplement D85, montée		

SUPERSTRUCTURES ET PRÉPARATIONS CARROSSERIE

Aucun module carrossier (BBM); Connecteur(s) châssis pour équip. auxiliaires; Config. de série des trous pour fix. de superstr..

Optional

09952 Module carrossier (BBM) complet	01502	Sans feux de gabarit latéraux
06691 Connecteur équip. aux., avant de la cabine	07487	Mét. de fix. de car. BAM 1, consoles fournies sép.
02950 Connecteur d'application plate-forme hydraulique	07488	Mét. de fix. de car. BAM 3, consoles fournies sép.
09240 Connecteur équip.aux., ramassage ordures ménagères		

PRISE DE FORCE

Optional

06624 PDF indirecte sur moteur avant	01250	PDF moteur avant avec préparation alternat. 30 kW
00590 PDF moteur avant avec préparation générateur 17 kW	06282	PDF sur moteur arr. à 13 h, perma, entr. de pompe
06785 PDF mot. avant préparation alternateur 22,5 kW	16148	Types de PDF et positions

ALIMENTATION ÉLECTRIQUE 24 V

Optional

02544 Alternateur 80 A	01906	Batteries 2x 125 Ah
------------------------	-------	---------------------

CONDITIONS D'UTILISATION

Séparateur d'eau, non chauffé; Prise d'air basse.

Optional

02270 Climat froid	04482	Prise d'air haute, arrière
04767 Séparateur d'eau, chauffé		cabine
	09960	Prise d'air sur pavillon

LIVRAISON DU VÉHICULE

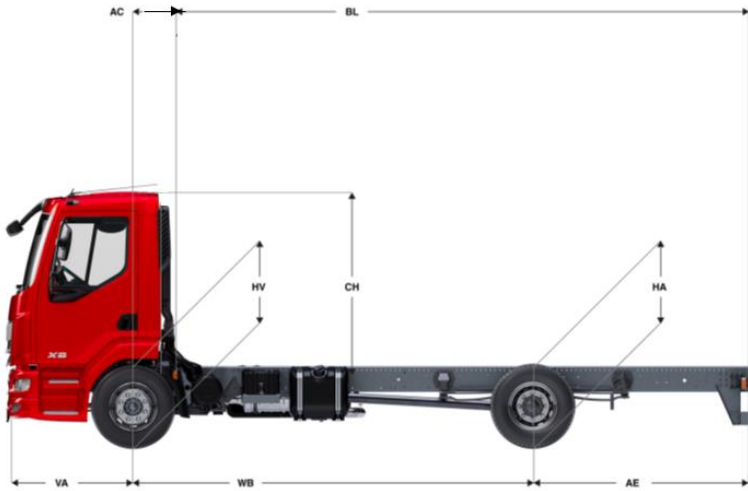
Trousse à outils standard.

Optional

06491 Trousse à outils Europe de l'Est

Go to [DAF.com](https://www.daf.com) to configure your own perfect DAF.

Dimensions XB FA 15,7t



Hauteur de faux-châssis minimale : 68 mm avec pneumatiques 285/70R19,5 et longerons 270 mm

DIMENSIONS	32	35	38	42	45	48	53	56	59	63	67
WB : Empattement	3,25	3,50	3,80	4,20	4,50	4,80	5,35	5,60	5,90	6,30	6,70
AE : Porte à faux AR standard	1,70	1,85	2,03	2,27	2,45	2,63	2,96	2,40	3,29	3,53	2,90
VA : Porte à faux AV standard	1,34										
HV : Hauteur de châssis essieu AV	0,95										
HA : Hauteur à vide à vide châssis AR en charge	1,02										
	0,89										
Rayon de braquage entre murs	6,28	6,60	6,98	7,48	7,86	8,24	8,93	9,25	9,63	10,13	10,64
Rayon de braquage entre trottoirs	5,68	5,99	6,36	6,85	7,22	7,60	8,28	8,60	8,97	9,47	9,97
RB : Largeurs entre longerons	0,79										
SB : Voie	1,75										
TB : Largeur totale	2,35										

CABINES	XB	
	Day Cab	Sleeper
T (HV+CH) : Hauteur de cabine à vide depuis sol	2,83	2,83
CH : Hauteur cabine au-dessus des longerons	1,88	1,88
AC : Entrée de carrosserie	prise d'air basse (009063)	0,40
	prise d'air dos cabine (004482)	0,49
	prise d'air sur pavillon (009960)*	0,75
		X

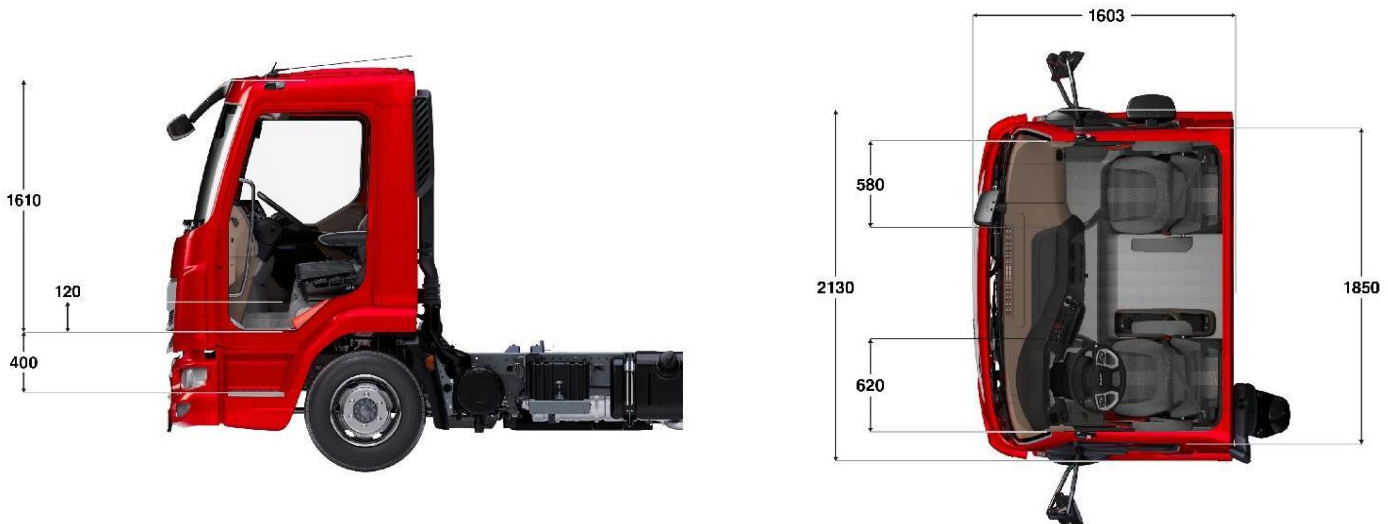
* et/ou échappement vertical (004442)

Poids en kilogrammes et longueurs en mètres.

Configuration Standard :

Essieu AV parabolique F60	Longeron 270mm
Pneus AV 285/70R19,5	Sans déflecteur de pavillon

XB FA 15,7t Day Cab PX-5



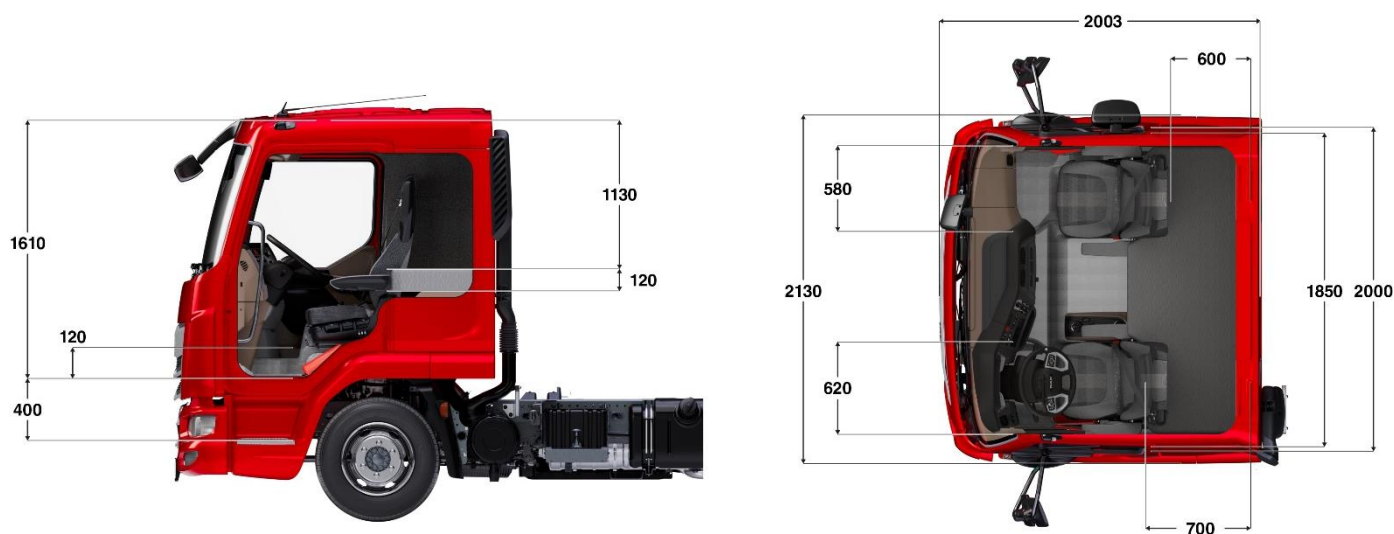
		XB										
		Day Cab										
Empattement		3,25	3,50	3,80	4,20	4,50	4,80	5,35	5,60	5,90	6,30	6,70
Poids châssis (1)		4013	4064	4064	4081	4143	4145	4198	4222	1812	4279	4428
Répartition (1)	AV	2680	2693	2686	2682	2702	2695	2707	2712	278	2722	2812
	AR	1333	1371	1378	1399	1441	1450	1491	1510	1534	1557	1616

(1) Poids moyen du châssis et de la cabine calculé avec 30 l de gazole, 5 l d'AdBlue® et sans conducteur (tolérance de ± 3%).

		XB											Capacité des essieux	
		Day Cab												
Empattement		3,25	3,50	3,80	4,20	4,50	4,80	5,35	5,60	5,90	6,30	6,70	AV 6,0 t et AR 10,5 t :	
P.T.A.C.		15700												- Indice <u>minimum</u> des pneus : AV 146 et AR 142 - Essieu avant : 6t
Poids Mini / Maxi au Sol	AV	2691 / 6000												
	AR	1241 / 10500												
Longueur de carrosserie (2)	Mini	3,99	4,35	4,77	5,33	5,76	6,18	6,96	7,35	7,74	8,30	8,89		
	Maxi	4,36	4,75	5,22	5,83	6,31	6,77	7,62	8,05	8,48	9,10	9,77		

(1) et (2) Valeurs calculées à partir des spécifications standards et avec chargement uniformément réparti.

XB FA 15,7t Sleeper Cab PX-5



XB											
Sleeper Cab											

XB												
Sleeper Cab												
Empattement	3,25	3,50	3,80	4,20	4,50	4,80	5,35	5,60	5,90	6,30	6,70	
Poids châssis (1)	4152	4203	4204	4219	4282	4285	4337	4360	4391	4418	4573	
Répartition (1)	AV	2799	2814	2808	2805	2827	2821	2834	2839	2846	2850	2946
	AR	1353	1389	1396	1414	1455	1464	1503	1521	1545	1568	1627

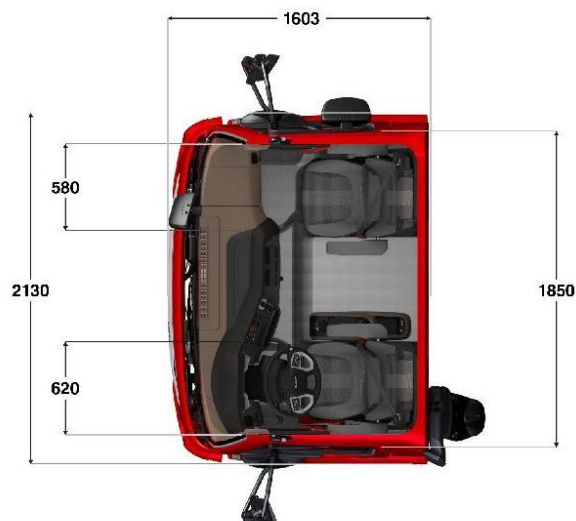
(1) Poids moyen du châssis et de la cabine calculé avec 30 l de gazole, 5 l d'AdBlue® et sans conducteur (tolérance de ± 3%).

XB												Capacité des essieux
Sleeper Cab												

XB												Capacité des essieux
Sleeper Cab												
Empattement	3,25	3,50	3,80	4,20	4,50	4,80	5,35	5,60	5,90	6,30	6,70	AV 6,0 t et AR 10,5 t : - Indice <u>minimum</u> des pneus : AV 146 et AR 142 - Essieu avant : 6t
P.T.A.C.	15700											
Poids Mini / Maxi au Sol	AV	2691 / 6000										
	AR	1241 / 10500										
Longueur de carrosserie (2)	Mini	3,35	3,71	4,13	4,70	5,14	5,56	6,35	6,75	7,14	7,72	8,32
	Maxi	3,73	4,12	4,59	5,21	5,69	6,16	7,03	7,47	7,90	8,53	9,19

(1) et (2) Valeurs calculées à partir des spécifications standards et avec chargement uniformément réparti.

XB FA 15,7t Day Cab PX-7



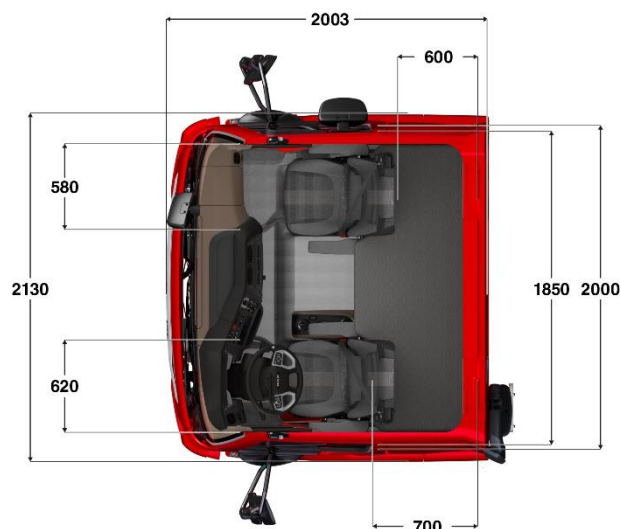
		XB										
		Day Cab										
Empattement		3,25	3,50	3,80	4,20	4,50	4,80	5,35	5,60	5,90	6,30	6,70
Poids châssis (1)		4188	4242	4254	4279	4315	4336	4388	4411	4441	4467	4658
Répartition (1)	AV	2846	2861	2860	2862	2870	2873	2886	2891	2897	2901	3013
	AR	1342	1381	1394	1417	1445	1463	1502	1520	1544	1566	1645

(1) Poids moyen du châssis et de la cabine calculé avec 30 l de gazole, 5 l d'AdBlue® et sans conducteur (tolérance de ± 3%).

		XB										Capacité des essieux	
		Day Cab											
Empattement		3,25	3,50	3,80	4,20	4,50	4,80	5,35	5,60	5,90	6,30	6,70	AV 6,0 t et AR 10,5 t :
P.T.A.C.		15700										AV 6,0 t et AR 10,5 t :	
Poids Mini / Maxi au Sol	AV	2691 / 6000											
	AR	1241 / 10500											
Longueur de carrosserie (2)	Mini	4,06	4,42	4,84	5,41	5,85	6,28	7,07	7,47	7,86	8,44	9,05	- Essieu avant : 6t
	Maxi	4,43	4,83	5,30	5,93	6,40	6,88	7,75	8,19	8,62	9,25	9,95	

(1) et (2) Valeurs calculées à partir des spécifications standards et avec chargement uniformément réparti.

XB FA 15,7t Sleeper Cab PX-7



		XB										
		Sleeper Cab										
Empattement		3,25	3,50	3,80	4,20	4,50	4,80	5,35	5,60	5,90	6,30	6,70
Poids châssis (1)		4327	4381	4393	4418	4454	4473	4525	4547	4580	4606	4797
Répartition (1)	AV	2965	2982	2982	2985	2994	2997	3011	3015	3024	3029	3142
	AR	1362	1399	1411	1433	1460	1476	1514	1532	1556	1577	1655

(1) Poids moyen du châssis et de la cabine calculé avec 30 l de gazole, 5 l d'AdBlue® et sans conducteur (tolérance de $\pm 3\%$).

		XB											Capacité des essieux
		Sleeper Cab											
Empattement		3,25	3,50	3,80	4,20	4,50	4,80	5,35	5,60	5,90	6,30	6,70	
P.T.A.C.		15700											AV 6,0 t et AR 10,5 t : - Indice <u>minimum</u> des pneus : AV 146 et AR 142 - Essieu avant : 6t
Poids Mini / Maxi au Sol	AV	2691 / 6000											
	AR	1241 / 10500											
Longueur de carrosserie (2)	Mini	3,41	3,78	4,21	4,79	5,23	5,66	6,47	6,87	7,27	7,86	8,48	
	Maxi	3,80	4,20	4,68	5,31	5,79	6,27	7,15	7,60	8,04	8,68	9,38	

(1) et (2) Valeurs calculées à partir des spécifications standards et avec chargement uniformément réparti.

Régime moteur XB FA 15,7t PX-5

Boîte de vitesses		Manuelle	Automatique				
		(1 ^{er} rapport - dernier rapport)		6S800 (6,58 - 0,78)	Powerline 8AP800 (4,89 - 0,64)		
Pont AR		SR 10.14					
Rapport de pont		4,56	3,73	4,10	4,56	5,13	5,71
Régime moteur à 85 km/h (tr/mn)	285/70R19,5	1844	1237	1360	1513	1702	1894

Les données ci-dessus sont à titre informatives. Selon la configuration et les options choisies, il se peut que certaines combinaisons de chaînes cinématiques ne soient pas disponibles bien que référencées ci-dessus.

Régime moteur XB FA 15,7t PX-7

Boîte de vitesses		Manuelle				Automatique							
		(1 ^{er} rapport - dernier rapport)		6S1000 (6,75 - 0,78)		9S1110 (12,73-1,00)		Powerline 8AP1000 (4,89 - 0,64)			Powerline 8AP1200 (4,89 - 0,64)		
Pont AR		SR 10.14											
Rapport de pont		3,73	4,10	4,56	3,31	3,73	4,10	4,56	5,13	5,71	4,56	5,13	5,71
Régime moteur à 85 km/h (tr/mn)	285/70R19,5	1508	1658	1844	1716	1933	1360	1513	1702	1894	1513	1702	1894

Boîte de vitesses		Manuelle				Automatique									
		(1 ^{er} rapport - dernier rapport)		6S1000 (6,75 - 0,78)		9S1110 (12,73-1,00)		Powerline 8AP1000 (4,89 - 0,64)			Powerline 8AP1200 (4,89 - 0,64)			Alison serie 3000 (3,49 - 0,69)	
Pont AR		SR 10.15								SR 10.14					
Rapport de pont		4,10	4,56	3,31	3,73	4,56	5,13	5,71	4,56	5,13	5,71	4,56	5,13	5,71	6,33
Régime moteur à 85 km/h (tr/mn)	285/70R19,5	1658	1844	1716	1933	1513	1702	1894	1513	1702	1894	1631	1835	2042	2265

Les données ci-dessus sont à titre informatives. Selon la configuration et les options choisies, il se peut que certaines combinaisons de chaînes cinématiques ne soient pas disponibles bien que référencées ci-dessus.