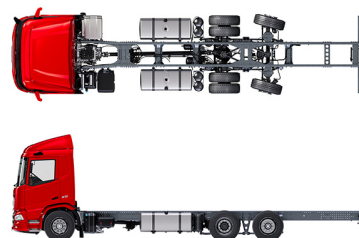


Specification sheet

XD 300

FAN 6X2 Porteur



ENGINES

- XD NewGen 300 MX-11 (220 kW / 299 CV)
- XD NewGen 340 MX-11 (251 kW / 341 CV)
- XD NewGen 370 MX-11 (270 kW / 367 CV)
- XD NewGen 410 MX-11 (300 kW / 408 CV)
- XD NewGen 450 MX-11 (330 kW / 449 CV)

GVM¹⁾

26000 kg

Max. front 8000 kg

Max. rear 19000 kg

GCM²⁾

38000 kg

EXTÉRIEUR DE LA CABINE

Day Cab de luxe offrant un aérodynamisme inégalé pour une conduite économe en carburant et de faibles émissions de CO₂. Le grand écran avant profond et incurvé sur les côtés associé aux grandes vitres latérales offre au conducteur une visibilité directe inégalée pour améliorer la sécurité sur la route. Longueur de cabine : 2030 mm ; largeur de cabine : 2 500 mm. Nombre de marches d'accès à la cabine : 2.; Suspension de cabine: mécanique; Phares LED; DAF Corner View.

Optional

| | |
|--|---|
| 07018 Sleeper Cab | 01836 Skylights à LED |
| 06244 Sleeper High Cab | 00949 Skylights à LED ; aux. Éclair. LED sr pav cab prép |
| 02889 Exécution avant du châssis : pas de plaque inf. | 01925 Deux phares attelage LED pr paroi arrière cabine |
| 02952 Exécution avant du châssis : plaque inf. aéro | 01891 Gyrophares à l'avant de la cabine, préparés |
| 07586 Exécution avant du châssis : robuste | 06629 Deux gyrophares |
| 01226 Suspension de cabine: pneumatique | 03232 Pare-brise avant avec film solaire |
| 03358 Pare-soleil extérieur | 03317 Vitre arrière : double vitrage |
| 03922 Phares antibrouillard avant | 07343 Vitre latérale de porte passager |
| 00936 Éclairage LED aux sur pavillon cabine, préparé | 01358 Pas de DAF Digital Vision System |

EQUIPEMENTS AÉRODYNAMIQUES

Optional

| | |
|--|---|
| 03846 Aucun déflecteur de pavillon | 02662 Défl. pav. régl. lg. mil. pour Sleeper High Cab XD |
| 00008 Défl. pavillon régl. court pour Sleeper High Cab | 00097 Déflecteur de pavillon réglable pour Sleeper Cab |
| 00124 Défl. pav. régl. lg mil. > 4m(!) Sleeper High Cab | 00020 Défl. pav. régl. lg bas pour Sleeper High Cab |
| 01538 Défl. pav. régl. lg bas haut > 4m(!) Sleeper High | |

COULEURS

Couleur de la cabine Chrystal White E1980; Couleur de châssis gris.; Couleur du pare-chocs : Crystal White.

INTÉRIEUR CABINE

Couleur de garniture intérieure cabine : Luxury; Finition du tableau de bord : Vision; Décoration intérieure de la cabine : Hexagon; Siège conducteur : Comfort Air; Siège pass. : cinéma avec revêtement tissu; Pas de planche de tableau de bord; Compartiment de rangement au centre; Réglage automatique température/air conditionné; Sans réchauffeur auxiliaire.

Optional

| | |
|--|--|
| 02354 Volant avec surpiques argent | 02117 3ème siège passager |
| 02355 Volant, cuir | 02837 Planche de tableau de bord |
| 02353 Décoration intérieure de la cabine : Argenta | 03948 Tiroir simple |
| 02350 Décoration intérieure de la cabine : Natura | 03954 Réfrigérateur |
| 07733 Siège conducteur : Luxury Air | 02838 Matelas en mousse pour couchette inférieure |
| 07736 Siège conducteur : Super Air | 02854 Matelas Xtra Comfort pour couchette inférieure |
| 07737 Siège conducteur : Xtra Leather Air | 01775 Matelas Xtra Comfort, surmatelas couchette inf. |
| 09541 Accoudoir siège conducteur | 06970 Climatisation cabine automatique |
| 01740 Accoudoir sur les deux côtés du siège chauffeur | |

COMMUNICATION ET GESTION DE CONDUITE

PACCAR Connect; Tachygraphe numérique, Stoneridge 1C version G2V2; Réglage du limiteur de vitesse 85/90 km/h; DAF Infotainment Luxury avec haut-parleurs Luxury; Régulateur vitesse adaptatif avec FCW et AEBS-3; Assistant pour conduire efficiente.

Optional

| | |
|---|---|
| 09681 Préparation pour norme Maut | 06992 Régulateur de vitesse prédictif Lite |
| 03470 DAF Infotainment System : Exclusive, préparé | 06990 Sans régulateur de vitesse prédictif |
| 01915 DAF Infotainment System : Luxury Plus | |

SÛRETÉ ET SÉCURITÉ

Alerte de franchissement de ligne; Contrôle de stabilité du véhicule (VSC); Antidémarrage moteur de base; Pas d'ensembles CE-ADR; DAF Side & Turn Assist.

Optional

| | |
|---|--|
| 08631 Airbag (chauffeur) et 2 prétens. ceint. sécurité | 00795 Normes de sécurité CE-ADR |
|---|--|

SUSPENSION ET ESSIEUX

Avant : 8,00 t, parabolique, 163 N; Pont AR: 13,00 t; Arrière : 20,00 t, suspension pneumatique, SR1344; Charge de l'essieu fou 8,0t; Dispositif de levage.

Optional

| | |
|--|--|
| 06257 Charge sur essieu avant 9,00 t | 04057 Essieu arrière, type HR1356 |
| 06095 Charge sur essieu avant 10,00 t | 04588 Essieu arrière, type SR1347 |
| 04647 Suspension avant pneumatique | 08191 Contrôle de la charge sur essieux |

ROUES ET PNEUMATIQUES

Essieu(x) arrière moteurs : 315/70R22.5; F1,315/70R22.5GO FMXSE 156/150 L Steering BBA 3P; R1,315/70R22.5GO FMXDE 154/150 L Traction BBA 3P; R2,315/70R22.5GO FMXSE 156/150 L Steering BBA 3P.

Optional

| |
|--|
| 16152 Marques et types de pneus |
|--|

CHAÎNE CINÉMATIQUE

Moteur MX-11, moteur diesel 6 cylindres, 10,8 litres. Puissance 220 kW (299 CV) à 1600 tr/min. Couple maxi 1450 Nm à 900 - 1400 tr/min.; Valeurs d'émissions conformes à la norme Euro 6; Carburant Eco; TraXon 12 vit 12TX1810 surmult, 12,92-0,77; Rapport de boîte 12,92-0,77; Rapport essieu arrière 3,08.

Optional

| | |
|--|--|
| 07110 Performances Eco | 08371 Ensemble routier long (LCV) |
| 09889 Boîte de vitesses auto., 6 rapports | 09638 Applications tout-terrain |
| 02313 Boîte de vitesses (prise directe) | 01498 Applications tout-terrain avec fonction Rock-free |
| 01514 Urge-to-move | 08370 Ramassage des ordures |
| 31014 Sans caract. : Mode manŒuvre | 06654 Aucun régl. logiciel bte de vitesses |
| 07101 Transport standard, version Lite | 02843 Blocage de différentiel mécanique |
| 09637 Transport de liquides | |

EQUIPEMENTS DE FREINAGE

Frein sur échappement; Freins à disque ventilé à l'avant et à l'arrière. Système d'air à circuit double avec commande électronique (EBS). Compresseur d'air refroidi par eau entraîné par moteur avec sécheur à air chauffant automatique..

Optional

| | |
|---|--|
| 09921 MX Engine Brake | 04901 Cylindres de frein à ressort sur essieu avant |
| 02715 Ralentisseur ZF Intarder | |
| 01572 Cde de frein de stationnement électropneumatique | 00929 Essieu arrière entraîné avec freins à tambour |

CHÂSSIS

Empattement 3,80 m / porte-à-faux arrière 2,05 m; Hauteur longerons 260 mm; Agencement standard des composants châssis; Rés carburant alu 340 l G, hauteur 620 mm; Réservoir AdBlue® 45 l, côté gauche du châssis; Barre anti-encastrement AV; Dispositif anti-projections.

Optional

| | |
|---|---|
| 02601 Hauteur longerons 310 mm | 07071 Porte-roue de secours côté droit |
| 08641 Réservoirs d'air en aluminium | 03323 Feu arrière avec LED |
| 16157 Réservoirs de carburant, matériaux et hauteurs | |

EQUIPEMENTS D'ATTELAGE

Traverse de fermeture châssis Valeur D=0 kN.

Optional

| | |
|--|--|
| 07033 Accouplement de remorque D=13,7 | 08027 Accouplement de remorque Rockinger D=20,0 |
| 07034 Accouplement de remorque D=20,0 | 04659 Câble remorque EBS |
| 08026 Accouplement de remorque Rockinger D=13,0 | |

SUPERSTRUCTURES ET PRÉPARATIONS CARROSSERIE

Connecteur(s) châssis pour équip. auxiliaires.

Optional

| | |
|---|--|
| 02729 Connecteur d'application prêt à l'emploi | 09201 Préparation de châssis pour BDF |
| 09421 Câblage de réserve supplémentaire | 09208 Préparation de châssis pour BDF multi-système |
| 02950 Connecteur d'application plate-forme hydraulique | 08121 Application hayon élévateur |
| 09240 Connecteur équip.aux., ramassage ordures ménagères | |

PRISE DE FORCE

Optional

| |
|--|
| 16148 Types de PDF et positions |
|--|

ALIMENTATION ÉLECTRIQUE 24 V

Alternateur 130 A, 2 batteries 140 Ah..

Optional

| | |
|----------------------------------|---|
| 08775 Alternateur 150 A | 07671 2 batteries 210 Ah AGM de type C |
| 08797 Batteries 2x 175 Ah | 06440 Batteries 2 x 230 Ah |

PTC ET PTR

Poids du châssis, PTC technique 27 000 kg max.; Chaîne cinématique, PTR 38000 kg max classe 2.

Optional

| | |
|---|---|
| 04330 Chaîne cinématique, PTR 27 000 kg max classe 2 | 03675 Chaîne cinématique, PTR 50 000 kg max classe 3 |
| 00710 Chaîne cinématique, PTR 28 000 kg max classe 3 | 00939 Chaîne cinématique, PTR 56 000 kg max classe 2 |
| 00209 Chaîne cinématique, PTR 40 000 kg max classe 3 | 00818 Chaîne cinématique, PTR 60 000 kg max classe 3 |
| 03673 Chaîne cinématique, PTR 44 000 kg max classe 2 | |

CONDITIONS D'UTILISATION

Prise d'air avant.

Optional

| | |
|--|---|
| 08400 Mode Silent | 06614 Protection anti-projection de poussière |
| 02260 Isolation de cabine supplémentaire | 06620 Protec anti-projection de poussière + moustiquaire |
| 03648 Prise d'air haute, avec préfiltre cyclone | |

ASSISTANCE ET ENTRETIEN

Warranty Plus - Transmission comprend la garantie complète du véhicule pendant 1 an fournie par l'OEM (sauf pièces d'usure) et de la transmission pendant la deuxième et la troisième année jusqu'à 300 000 km et le dépannage pendant la première année.; Service ITS.

Optional

| |
|--|
| 08311 Intervalle d'entretien espacé |
|--|

LIVRAISON DU VÉHICULE

Trousse à outils minimum.

Optional

| |
|-----------------------------|
| 07569 Cric de levage |
|-----------------------------|

GROUPES D'OPTIONS (PACKS)

Optional

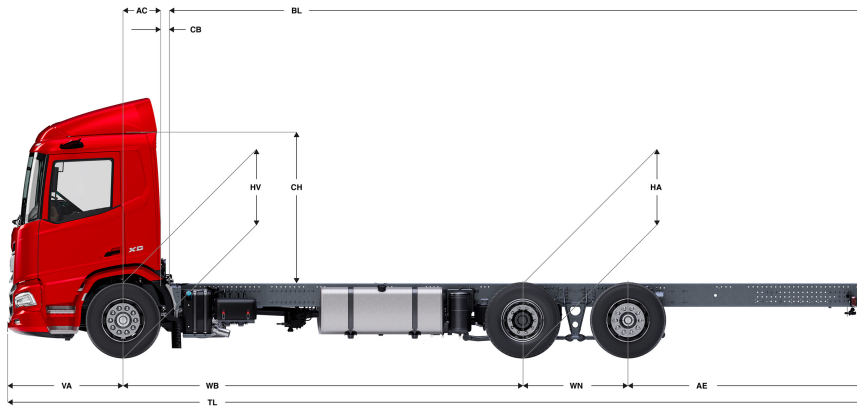
17448 Safety Pack NGD

17595 Executive Pack XD/XF

Go to [DAF.com](https://www.daf.com) to configure your own perfect DAF.

XD 300

FAN 6X2 Porteur



| | Wheelbase - AE | | Unladen weight ¹⁾ | | | Gross Carrying Capacity | | | Variable dimensions | | | | | | | | | |
|------------------|----------------|------------------|------------------------------|------|-------|-------------------------|-------|-------|---------------------|------------------|------|------------------|-------|-------|------------------|------------------|-------------------|-------------------|
| | WB | AE ⁵⁾ | Front | Rear | Total | Front | Rear | Total | AC | CB ⁶⁾ | CH | BL ⁷⁾ | BL | TL | HA ⁸⁾ | HA ⁹⁾ | TK ¹⁰⁾ | TW ¹¹⁾ |
| DAY CAB | 3,80 | 2,05 | 4887 | 2985 | 7871 | 3113 | 16015 | 18129 | 0,50 | 0,07 | 2,82 | 6,15 | 7,05 | 8,78 | 0,97 | 0,94 | 13,50 | 14,88 |
| | 4,00 | 2,40 | 4929 | 3169 | 8098 | 3071 | 15831 | 17902 | 0,50 | 0,25 | 2,77 | 6,14 | 7,09 | 9,33 | 1,02 | 0,99 | 14,01 | 15,41 |
| | 4,20 | 2,40 | 4882 | 3078 | 7960 | 3118 | 15922 | 18040 | 0,50 | 0,07 | 2,82 | 6,81 | 7,79 | 9,53 | 0,97 | 0,94 | 14,53 | 15,94 |
| | 4,40 | 2,55 | 4877 | 3114 | 7991 | 3123 | 15886 | 18009 | 0,50 | 0,07 | 2,82 | 7,15 | 8,18 | 9,88 | 0,97 | 0,94 | 15,05 | 16,46 |
| | 4,60 | 2,55 | 4935 | 3231 | 8165 | 3065 | 15769 | 17835 | 0,50 | 0,07 | 2,82 | 7,49 | 8,58 | 10,08 | 0,97 | 0,94 | 15,57 | 16,99 |
| | 4,80 | 2,70 | 4915 | 3258 | 8174 | 3085 | 15742 | 17826 | 0,50 | 0,07 | 2,82 | 7,82 | 8,94 | 10,43 | 0,97 | 0,94 | 16,09 | 17,52 |
| | 5,05 | 2,90 | 4907 | 3304 | 8211 | 3093 | 15696 | 17789 | 0,50 | 0,07 | 2,82 | 8,23 | 9,40 | 10,88 | 0,97 | 0,94 | 16,74 | 18,18 |
| | 5,30 | 3,15 | 4884 | 3320 | 8204 | 3116 | 15680 | 17796 | 0,50 | 0,07 | 2,82 | 8,64 | 9,87 | 11,38 | 0,97 | 0,94 | 17,40 | 18,84 |
| | 5,60 | 3,15 | 4944 | 3465 | 8409 | 3056 | 15535 | 17591 | 0,50 | 0,07 | 2,77 | 9,15 | 10,45 | 11,68 | 1,02 | 0,99 | 18,18 | 19,64 |
| | 6,10 | 2,90 | 4977 | 3460 | 8437 | 3023 | 15540 | 17563 | 0,50 | 0,07 | 2,77 | 10,02 | 11,41 | 11,93 | 1,02 | 1,00 | 19,49 | 20,96 |
| SLEEPER CAB | 3,80 | 2,05 | 4887 | 2985 | 7871 | 3113 | 16015 | 18129 | 0,50 | 0,07 | 2,82 | 6,15 | 7,05 | 8,78 | 0,97 | 0,94 | 13,50 | 14,88 |
| | 4,00 | 2,40 | 4929 | 3169 | 8098 | 3071 | 15831 | 17902 | 0,50 | 0,25 | 2,77 | 6,14 | 7,09 | 9,33 | 1,02 | 0,99 | 14,01 | 15,41 |
| | 4,20 | 2,40 | 5007 | 3082 | 8089 | 2993 | 15918 | 17911 | 0,83 | 0,07 | 2,82 | 6,21 | 7,19 | 9,53 | 0,97 | 0,94 | 14,53 | 15,94 |
| | 4,40 | 2,55 | 5002 | 3118 | 8120 | 2998 | 15882 | 17880 | 0,83 | 0,07 | 2,82 | 6,53 | 7,58 | 9,88 | 0,97 | 0,94 | 15,05 | 16,46 |
| | 4,60 | 2,55 | 5060 | 3235 | 8294 | 2940 | 15765 | 17706 | 0,83 | 0,07 | 2,82 | 6,89 | 7,98 | 10,08 | 0,97 | 0,94 | 15,57 | 16,99 |
| | 4,80 | 2,70 | 5040 | 3262 | 8303 | 2960 | 15738 | 17697 | 0,83 | 0,07 | 2,82 | 7,22 | 8,34 | 10,43 | 0,97 | 0,94 | 16,09 | 17,52 |
| | 5,05 | 2,90 | 5032 | 3308 | 8340 | 2968 | 15692 | 17660 | 0,83 | 0,07 | 2,82 | 7,63 | 8,81 | 10,88 | 0,97 | 0,94 | 16,74 | 18,18 |
| | 5,30 | 3,15 | 5009 | 3323 | 8333 | 2991 | 15677 | 17667 | 0,83 | 0,07 | 2,82 | 8,05 | 9,28 | 11,38 | 0,97 | 0,94 | 17,40 | 18,84 |
| | 5,60 | 3,15 | 5070 | 3468 | 8538 | 2930 | 15532 | 17462 | 0,83 | 0,07 | 2,77 | 8,56 | 9,87 | 11,68 | 1,02 | 0,99 | 18,18 | 19,64 |
| | 6,10 | 2,90 | 5103 | 3463 | 8566 | 2897 | 15537 | 17434 | 0,83 | 0,07 | 2,77 | 9,41 | 10,84 | 11,93 | 1,02 | 0,99 | 19,49 | 20,96 |
| SLEEPER HIGH CAB | 3,80 | 2,05 | 4887 | 2985 | 7871 | 3113 | 16015 | 18129 | 0,50 | 0,07 | 2,82 | 6,15 | 7,05 | 8,78 | 0,97 | 0,94 | 13,50 | 14,88 |
| | 4,00 | 2,40 | 4929 | 3169 | 8098 | 3071 | 15831 | 17902 | 0,50 | 0,25 | 2,77 | 6,14 | 7,09 | 9,33 | 1,02 | 0,99 | 14,01 | 15,41 |
| | 4,20 | 2,40 | 4978 | 3077 | 8055 | 3022 | 15923 | 17945 | 0,83 | 0,07 | 2,68 | 6,20 | 7,18 | 9,53 | 0,97 | 0,94 | 14,53 | 15,94 |
| | 4,40 | 2,55 | 4972 | 3114 | 8086 | 3028 | 15886 | 17914 | 0,83 | 0,07 | 2,68 | 6,53 | 7,56 | 9,88 | 0,97 | 0,94 | 15,05 | 16,46 |
| | 4,60 | 2,55 | 5031 | 3230 | 8261 | 2969 | 15770 | 17739 | 0,83 | 0,07 | 2,68 | 6,88 | 7,96 | 10,08 | 0,97 | 0,94 | 15,57 | 16,99 |
| | 4,80 | 2,70 | 5011 | 3258 | 8269 | 2989 | 15742 | 17731 | 0,83 | 0,07 | 2,68 | 7,21 | 8,33 | 10,43 | 0,97 | 0,94 | 16,09 | 17,52 |
| | 5,05 | 2,90 | 5003 | 3303 | 8306 | 2997 | 15697 | 17694 | 0,83 | 0,07 | 2,68 | 7,61 | 8,80 | 10,88 | 0,97 | 0,94 | 16,74 | 18,18 |
| | 5,30 | 3,15 | 4980 | 3319 | 8299 | 3020 | 15681 | 17701 | 0,83 | 0,07 | 2,68 | 8,03 | 9,26 | 11,38 | 0,97 | 0,94 | 17,40 | 18,84 |
| | 5,60 | 3,15 | 5040 | 3464 | 8504 | 2960 | 15536 | 17496 | 0,83 | 0,07 | 2,63 | 8,54 | 9,85 | 11,68 | 1,02 | 0,99 | 18,18 | 19,64 |
| | 6,10 | 2,90 | 5074 | 3458 | 8532 | 2926 | 15542 | 17468 | 0,83 | 0,07 | 2,63 | 9,41 | 10,82 | 11,93 | 1,02 | 0,99 | 19,49 | 20,96 |

OTHER DIMENSIONS VA: 1,53 WN: 1,40 HV¹²⁾: 0,97 HV¹³⁾: 0,92 RB: 0,79 SB: 1,82 TB¹⁴⁾: 2,48

- 1) PTC conforme aux documents d'inscription.
- 2) PTR conforme aux documents d'inscription.
- 3) Charge d'essieu pour taille standard des pneus.
- 4) Poids de châssis - cabine calculé avec les spécifications standards, 306 l de gazole, 41 l d'AdBlue® et un conducteur de 150 kg (tolérance de ± 3 %). Les changements de spécification peuvent avoir une incidence majeure sur le poids du véhicule.
- 5) D'autres dimensions AE sont disponibles pour la plupart des WB. Modifier le porte-à-faux arrière à la longueur calculée.
- 6) CB fourni basé sur une prise d'air et/ou échappement.
- 7) Calculer la longueur de carrosserie spécifique du client à l'aide de TOPEC. La longueur de carrosserie fournie est basée sur une charge également distribuée et sur un véhicule chargé jusqu'à la capacité maximale de l'essieu.

- 8) Hauteur sans charge au centre de l'essieu entraîné (essieu postérieur abaissé).
- 9) Hauteur en charge au centre de l'essieu entraîné.
- 10) R1 = cercle de braquage entre trottoirs.
- 11) R2 = cercle de braquage entre murs.
- 12) Hauteur sans charge au centre de l'essieu ou des essieux avant.
- 13) Hauteur en charge au centre de l'essieu ou des essieux avant.
- 14) TB est la largeur totale à l'arrière. (Au centre de l'essieu avant 255).

Depending on the vehicle configuration a specific option may not be possible. The availability and specification of this vehicle may differ per country. For further information please contact the DAF organisation. Pictures and technical illustrations are not binding in detail and can differ from the standard specification. Subject to modification without prior notice.