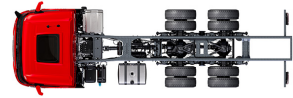


Specification sheet

XD 300

FAT 6X4 Porteur



ENGINES

- XD NewGen 300 MX-11 (220 kW / 299 CV)
- XD NewGen 340 MX-11 (251 kW / 341 CV)
- XD NewGen 370 MX-11 (270 kW / 367 CV)
- XD NewGen 410 MX-11 (300 kW / 408 CV)
- XD NewGen 450 MX-11 (330 kW / 449 CV)

GVM¹⁾

26000 kg

Max. front 8000 kg

Max. rear 21000 kg

GCM²⁾

38000 kg

EXTÉRIEUR DE LA CABINE

Day Cab de luxe offrant un aérodynamisme inégalé pour une conduite économe en carburant et de faibles émissions de CO₂. Le grand écran avant profond et incurvé sur les côtés associé aux grandes vitres latérales offre au conducteur une visibilité directe inégalée pour améliorer la sécurité sur la route. Longueur de cabine : 2030 mm ; largeur de cabine : 2 500 mm. Nombre de marches d'accès à la cabine : 2.; Suspension de cabine: mécanique; Phares LED; DAF Corner View.

Optional

07018 Sleeper Cab	01836 Skylights à LED
06244 Sleeper High Cab	00949 Skylights à LED ; aux. Éclair. LED sr pav cab prép
02889 Exécution avant du châssis : pas de plaque inf.	01925 Deux phares attelage LED pr paroi arrière cabine
02952 Exécution avant du châssis : plaque inf. aéro	01891 Gyrophares à l'avant de la cabine, préparés
07586 Exécution avant du châssis : robuste	06629 Deux gyrophares
01226 Suspension de cabine: pneumatique	03232 Pare-brise avant avec film solaire
03358 Pare-soleil extérieur	03317 Vitre arrière : double vitrage
03922 Phares antibrouillard avant	07343 Vitre latérale de porte passager
00936 Éclairage LED aux sur pavillon cabine, préparé	01362 DAF Digital Vision System

EQUIPEMENTS AÉRODYNAMIQUES

Optional

00008 Défl. pavillon régl. court pour Sleeper High Cab	00082 Déflecteur de pavillon réglable pour Day Cab
00124 Défl. pav. régl. lg mil. > 4m(!) Sleeper High Cab	00097 Déflecteur de pavillon réglable pour Sleeper Cab
01538 Défl. pav. régl. lg bas haut > 4m(!) Sleeper High	00020 Défl. pav. régl. lg bas pour Sleeper High Cab
02662 Défl. pav. régl. lg. mil. pour Sleeper High Cab XD	

COULEURS

Couleur de la cabine Chrystal White E1980; Couleur de châssis gris.; Couleur du pare-chocs : Crystal White.

INTÉRIEUR CABINE

Couleur de garniture intérieure cabine : Luxury; Finition du tableau de bord : Vision; Décoration intérieure de la cabine : Hexagon; Siège conducteur : Comfort Air; Siège pass. : cinéma avec revêtement tissu; Pas de planche de tableau de bord; Compartiment de rangement au centre; Réglage automatique température/air conditionné; Sans réchauffeur auxiliaire.

Optional

02354 Volant avec surpiques argent	02117 3ème siège passager
02355 Volant, cuir	02837 Planche de tableau de bord
02353 Décoration intérieure de la cabine : Argenta	03948 Tiroir simple
02350 Décoration intérieure de la cabine : Natura	03954 Réfrigérateur
07733 Siège conducteur : Luxury Air	02838 Matelas en mousse pour couchette inférieure
07736 Siège conducteur : Super Air	02854 Matelas Xtra Comfort pour couchette inférieure
07737 Siège conducteur : Xtra Leather Air	01775 Matelas Xtra Comfort, surmatelas couchette inf.
09541 Accoudoir siège conducteur	06970 Climatisation cabine automatique
01740 Accoudoir sur les deux côtés du siège chauffeur	

COMMUNICATION ET GESTION DE CONDUITE

PACCAR Connect; Tachygraphe numérique, Stoneridge 1C version G2V2; Réglage du limiteur de vitesse 85/90 km/h; DAF Infotainment Luxury avec haut-parleurs Luxury; Régulateur vitesse adaptatif avec FCW et AEBS-3; Assistant pour conduire efficiente.

Optional

09681 Préparation pour norme Maut	06991 Régulateur de vitesse prédictif (PCC)
03470 DAF Infotainment System : Exclusive, préparé	06992 Régulateur de vitesse prédictif Lite
01915 DAF Infotainment System : Luxury Plus	

SÛRETÉ ET SÉCURITÉ

Alerte de franchissement de ligne; Contrôle de stabilité du véhicule (VSC); Antidémarrage moteur de base; Pas d'ensembles CE-ADR; DAF Side & Turn Assist.

Optional

08631 Airbag (chauffeur) et 2 prétens. ceint. sécurité	00795 Normes de sécurité CE-ADR
---	--

SUSPENSION ET ESSIEUX

Avant : 8,00 t, parabolique, 163 N; Pont AR: 13,00+13,0 t; Arrière : 26,00 t, suspension pneumatique, SR1360T; Sans dispositif de relevage d'essieu.

Optional

06257 Charge sur essieu avant 9,00 t	04549 Pont AR: 10,50+10,50 t
07494 Essieu arrière HR1670T	08191 Contrôle de la charge sur essieux
01601 Suspension arrière semi-elliptique	

ROUES ET PNEUMATIQUES

Essieu(x) arrière moteurs : 315/70R22.5; F1,315/70R22.5GO FMXSE 156/150 L Steering BBA 3P; R1,315/70R22.5GO FMXDE 154/150 L Traction BBA 3P.

Optional

16152 Marques et types de pneus
--

CHAÎNE CINÉMATIQUE

Moteur MX-11, moteur diesel 6 cylindres, 10,8 litres. Puissance 220 kW (299 CV) à 1600 tr/min. Couple maxi 1450 Nm à 900 - 1400 tr/min.; Valeurs d'émissions conformes à la norme Euro 6; Carburant Eco; TraXon 12 vit 12TX1810 surmult, 12,92-0,77; Rapport de boîte 12,92-0,77; Rapport pont arrière 3.78.

Optional

07110 Performances Eco	09637 Transport de liquides
02313 Boîte de vitesses (prise directe)	09638 Applications tout-terrain
01514 Urge-to-move	01498 Applications tout-terrain avec fonction Rock-free
07101 Transport standard, version Lite	

EQUIPEMENTS DE FREINAGE

Frein sur échappement; Freins à disque ventilé à l'avant et à l'arrière. Système d'air à circuit double avec commande électronique (EBS). Compresseur d'air refroidi par eau entraîné par moteur avec sécheur à air chauffant automatique..

Optional

09921 MX Engine Brake	01497 Commande frein de stat. pneum. avec avert. verbal
02715 Ralentisseur ZF Intarder	
01572 Cde de frein de stationnement électropneumatique	00929 Essieu arrière entraîné avec freins à tambour

CHÂSSIS

Empattement 4,55 m / porte-à-faux arrière 2,90 m; Hauteur longerons 310 mm; Agencement standard des composants châssis; Rés carburant alu 340 l G, hauteur 620 mm; Réservoir AdBlue® 45 l, côté gauche du châssis; Barre anti-encastrement AV; Dispositif anti-projections.

Optional

16157 Réservoirs de carburant, matériaux et hauteurs	03323 Feu arrière avec LED
07070 Porte-roue de secours côté gauche	

EQUIPEMENTS D'ATTELAGE

Traverse de fermeture châssis Valeur D=0 kN.

Optional

07033 Accouplement de remorque D=13,7	08027 Accouplement de remorque Rockinger D=20,0
07034 Accouplement de remorque D=20,0	04659 Câble remorque EBS
08026 Accouplement de remorque Rockinger D=13,0	

SUPERSTRUCTURES ET PRÉPARATIONS CARROSSERIE

Connecteur(s) châssis pour équip. auxiliaires.

Optional

02729 Connecteur d'application prêt à l'emploi	09421 Câblage de réserve supplémentaire
---	--

PRISE DE FORCE

Optional

16148 Types de PDF et positions
--

ALIMENTATION ÉLECTRIQUE 24 V

Alternateur 110 A, batteries 2x140 Ah..

Optional

04492 Alternateur 130 A	07671 2 batteries 210 Ah AGM de type C
08775 Alternateur 150 A	
08797 Batteries 2x 175 Ah	06440 Batteries 2 x 230 Ah

PTC ET PTR

Poids du châssis, PTC technique 33 000 kg max.; Chaîne cinématique, PTR 38000 kg max classe 2.

Optional

00209 Chaîne cinématique, PTR 40 000 kg max classe 3	07279 Chaîne cinématique, PTR 60000 kg max classe 2
03673 Chaîne cinématique, PTR 44 000 kg max classe 2	00818 Chaîne cinématique, PTR 60 000 kg max classe 3
03675 Chaîne cinématique, PTR 50 000 kg max classe 3	00157 Chaîne cinématique, PTR 61 000 kg max classe 2
00778 Chaîne cinématique, PTR 58 000 kg max classe 2	

CONDITIONS D'UTILISATION

Prise d'air avant.

Optional

02260 Isolation de cabine supplémentaire	06614 Protection anti-projection de poussière
03648 Prise d'air haute, avec préfiltre cyclone	

ASSISTANCE ET ENTRETIEN

Warranty Plus - Transmission comprend la garantie complète du véhicule pendant 1 an fournie par l'OEM (sauf pièces d'usure) et de la transmission pendant la deuxième et la troisième année jusqu'à 200 000 km et le dépannage pendant la première année.; Service ITS.

Optional

08311 Intervalle d'entretien espacé
--

LIVRAISON DU VÉHICULE

Trousse à outils minimum.

Optional

07569 Cric de levage

GROUPES D'OPTIONS (PACKS)

Optional

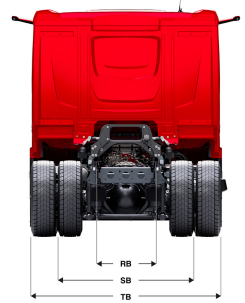
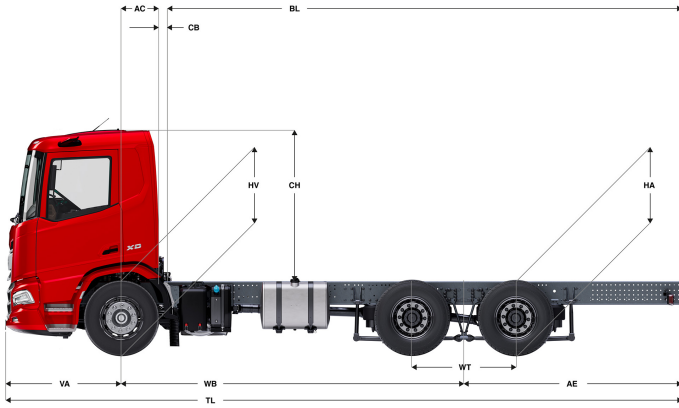
17448 Safety Pack NGD	17595 Executive Pack XD/XF
10278 Efficiency Plus Pack XD	



Go to [DAF.com](https://www.daf.com) to configure your own perfect DAF.

XD 300

FAT 6X4 Porteur



	Wheelbase - AE		Unladen weight ⁹⁾			Gross Carrying Capacity			Variable dimensions									
	WB	AE ⁵⁾	Front	Rear	Total	Front	Rear	Total	AC	CB ⁶⁾	CH	BL ⁷⁾	BL	TL	HA ⁸⁾	HA ⁹⁾	TK ¹⁰⁾	TW ¹¹⁾
DAY CAB	4,05	2,65	4882	3870	8752	3118	17130	17248	0,50	0,07	2,01	5,93	6,25	8,23	1,03	1,00	14,14	15,54
	4,55	2,90	4941	4035	8976	3059	16965	17024	0,50	0,07	2,01	6,80	7,18	8,98	1,03	1,00	15,44	16,86
	5,00	3,20	4962	4154	9116	3038	16846	16884	0,50	0,07	2,01	7,59	8,00	9,73	1,03	1,00	16,61	18,05
	5,55	3,75	4966	4309	9276	3034	16691	16724	0,50	0,07	2,01	8,55	9,00	10,83	1,03	1,00	18,05	19,50
SLEEPER CAB	4,05	2,65	4985	3873	8858	3015	17127	17142	0,83	0,07	2,01	5,29	5,62	8,23	1,03	1,00	14,14	15,54
	4,55	2,90	5044	4038	9082	2956	16962	16918	0,83	0,07	2,01	6,18	6,54	8,98	1,03	1,00	15,44	16,86
	5,00	3,20	5065	4157	9222	2935	16843	16778	0,83	0,07	2,01	6,97	7,38	9,73	1,03	1,00	16,61	18,05
	5,55	3,75	5070	4312	9381	2930	16688	16619	0,83	0,07	2,01	7,94	8,39	10,83	1,03	1,00	18,05	19,50
SLEEPER HIGH CAB	4,05	2,65	5015	3873	8888	2985	17127	17112	0,83	0,07	2,49	5,31	5,63	8,23	1,03	1,00	14,14	15,54
	4,55	2,90	5074	4037	9111	2926	16963	16889	0,83	0,07	2,49	6,19	6,56	8,98	1,03	1,00	15,44	16,86
	5,00	3,20	5095	4157	9251	2905	16843	16749	0,83	0,07	2,49	6,99	7,39	9,73	1,03	1,00	16,61	18,05
	5,55	3,75	5100	4311	9411	2900	16689	16589	0,83	0,07	2,49	7,94	8,39	10,83	1,03	1,00	18,05	19,50

OTHER DIMENSIONS	VA: 1,53	WT: 1,40	HV ¹²⁾ : 1,01	HV ¹³⁾ : 0,95	RB: 0,79	SB: 1,82	TB ¹⁴⁾ : 2,48
------------------	----------	----------	--------------------------	--------------------------	----------	----------	--------------------------

- 1) PTC conforme aux documents d'inscription.
- 2) PTR conforme aux documents d'inscription.
- 3) Charge d'essieu pour taille standard des pneus.
- 4) Poids de châssis - cabine calculé avec les spécifications standards, 306 l de gazole, 41 l d'AdBlue® et un conducteur de 150 kg (tolérance de ± 3 %). Les changements de spécification peuvent avoir une incidence majeure sur le poids du véhicule.
- 5) D'autres dimensions AE sont disponibles pour la plupart des WB. Modifier le porte-à-faux arrière à la longueur calculée.
- 6) CB fourni basé sur une prise d'air et/ou échappement.
- 7) Calculer la longueur de carrosserie spécifique du client à l'aide de TOPEC. La longueur de carrosserie fournie est basée sur une charge également distribuée et sur un véhicule chargé jusqu'à la capacité maximale de l'essieu.
- 8) Hauteur sans charge au centre de l'essieu entraîné.
- 9) Hauteur en charge au centre de l'essieu entraîné.
- 10) R1 = cercle de braquage entre trottoirs.
- 11) R2 = cercle de braquage entre murs.
- 12) Hauteur sans charge au centre de l'essieu ou des essieux avant.
- 13) Hauteur en charge au centre de l'essieu ou des essieux avant.
- 14) TB est la largeur totale à l'arrière. (Au centre de l'essieu avant 255).

Depending on the vehicle configuration a specific option may not be possible. The availability and specification of this vehicle may differ per country. For further information please contact the DAF organisation. Pictures and technical illustrations are not binding in detail and can differ from the standard specification. Subject to modification without prior notice.