

# Specification sheet

# XD 310

FT 4X2 Tracteur, Electric



## ENGINES

XD Electric 270 PACCAR EX-D2 (270 kW /	315 kWh   420 kWh   525 kWh)
XD Electric 310 PACCAR EX-D2 (310kW /	420 kWh   525 kWh)
XD Electric 350 PACCAR EX-D2 (350kW /	420 kWh   525 kWh)

## GVM<sup>1)</sup>

19000 kg

Max. front 8000 kg

Max. rear 13000 kg

## GCM<sup>2)</sup>

42000 kg

## EXTÉRIEUR DE LA CABINE

Sleeper Cab de luxe offrant un aérodynamisme inégalé pour une conduite économe en carburant et de faibles émissions de CO<sub>2</sub>. Le grand écran avant profond et incurvé sur les côtés associé aux grandes vitres latérales offre au conducteur une visibilité directe inégalée pour améliorer la sécurité sur la route. L'intérieur de la cabine est extrêmement confortable pour la conduite, la vie quotidienne et le sommeil, avec un espace sans précédent et une configuration pratique. Longueur de cabine : 2360 mm ; largeur de cabine : 2 500 mm.; Suspension de cabine: mécanique; Phares LED; DAF Corner View.

### Optional

<b>07017</b> Day Cab	<b>00936</b> Éclairage LED aux sur pavillon cabine, préparé
<b>06244</b> Sleeper High Cab	<b>01836</b> Skylights à LED
<b>02889</b> Exécution avant du châssis : pas de plaque inf.	<b>00949</b> Skylights à LED ; aux. Éclair. LED sr pav cab prép
<b>02952</b> Exécution avant du châssis : plaque inf. aéro	<b>01925</b> Deux phares attelage LED pr paroi arrière cabine
<b>07586</b> Exécution avant du châssis : robuste	<b>01891</b> Gyrophares à l'avant de la cabine, préparés
<b>01226</b> Suspension de cabine: pneumatique	<b>06629</b> Deux gyrophares
<b>03358</b> Pare-soleil extérieur	<b>03232</b> Pare-brise avant avec film solaire
<b>06790</b> Echelle aluminium monobloc	<b>03317</b> Vitre arrière : double vitrage
<b>06791</b> Echelle aluminium 2 éléments	<b>07343</b> Vitre latérale de porte passager
<b>03922</b> Phares antibrouillard avant	<b>01362</b> DAF Digital Vision System

## EQUIPEMENTS AÉRODYNAMIQUES

### Optional

<b>00010</b> Défl. pavillon régl. court pour Sleeper High Cab	<b>00118</b> Déflecteur de pavillon réglable pour Sleeper Cab
<b>00138</b> Défl. pav. régl. lg mil. > 4m(!) Sleeper High Cab	<b>00021</b> Défl. pav. régl. lg bas pour Sleeper High Cab
<b>01552</b> Défl. pav. régl. lg bas haut > 4m(!) Sleeper High	<b>04906</b> Déflecteurs latéraux, articulés sur un côté
<b>02665</b> Défl. pav. régl. lg. mil. pour Sleeper High Cab XD	<b>03074</b> Extensions latérales, articulées des deux côtés
<b>00094</b> Déflecteur de pavillon réglable pour Day Cab	

## COULEURS

Couleur de la cabine Chrystal White E1980; Couleur de châssis gris.; Couleur du pare-chocs : Crystal White.

## INTÉRIEUR CABINE

Couleur de garniture intérieure cabine : Luxury; Finition du tableau de bord : Vision; Décoration intérieure de la cabine : Hexagon; Siège conducteur : Comfort Air; Siège pass. : cinéma avec revêtement tissu; Planche de tableau de bord; Compartiment de rangement au centre; Réglage automatique température/air conditionné; Chauffage auxiliaire de cabine (à eau).

### Optional

<b>02353</b> Décoration intérieure de la cabine : Argenta	<b>03948</b> Tiroir simple
<b>02350</b> Décoration intérieure de la cabine : Natura	<b>03954</b> Réfrigérateur
<b>07733</b> Siège conducteur : Luxury Air	<b>31364</b> Sans caractéristique : Matelas couchette inf.
<b>07736</b> Siège conducteur : Super Air	<b>02854</b> Matelas Xtra Comfort pour couchette inférieure
<b>07737</b> Siège conducteur : Xtra Leather Air	<b>01775</b> Matelas Xtra Comfort, surmatelas couchette inf.
<b>09541</b> Accoudoir siège conducteur	<b>01177</b> Porte-bagages
<b>01740</b> Accoudoir sur les deux côtés du siège chauffeur	<b>01066</b> Couchette supérieure
<b>02117</b> 3ème siège passager	<b>06970</b> Climatisation cabine automatique
<b>02834</b> Pas de planche de tableau de bord	

## COMMUNICATION ET GESTION DE CONDUITE

PACCAR Connect; Tachygraphe numérique, Stoneridge 1C version G2V2; Réglage du limiteur de vitesse 85/90 km/h; DAF Infotainment Luxury avec haut-parleurs Luxury; Régulateur vitesse adaptatif avec FCW et AEBS-3.

### Optional

<b>09681</b> Préparation pour norme Maut	<b>16161</b> Pas d'équipement audio, marques et pneus
<b>03470</b> DAF Infotainment System : Exclusive, préparé	<b>06991</b> Régulateur de vitesse prédictif (PCC)
<b>01915</b> DAF Infotainment System : Luxury Plus	<b>06992</b> Régulateur de vitesse prédictif Lite

## SÛRETÉ ET SÉCURITÉ

Alerte de franchissement de ligne; Contrôle de stabilité du véhicule (VSC); Antidémarrage moteur de base; DAF Side & Turn Assist.

### Optional

<b>08631</b> Airbag (chauffeur) et 2 prétens. ceint. sécurité
---

## SUSPENSION ET ESSIEUX

Avant : 8,00 t, parabolique, 165N; Pont AR: 13,00 t; Arrière : suspension pneumatique, SR1344; Sans dispositif de relevage d'essieu.

### Optional

<b>06257</b> Charge sur essieu avant 9,00 t	<b>08191</b> Contrôle de la charge sur essieux
<b>04647</b> Suspension avant pneumatique	

## ROUES ET PNEUMATIQUES

Essieu(x) arrière moteurs : 315/70R22.5; F1,315/70R22.5GO FMXSE 156/150 L Steering BBA 3P; R1,315/70R22.5GO FMXDE 154/150 L Traction BBA 3P.

### Optional

<b>16152</b> Marques et types de pneus
--

## CHAÎNE CINÉMATIQUE

Moteur électrique de type EX-D2; 310 kW; Charge CC 150 kW; Véhicule électrique à batterie; Rapport pont AR 2.38; ASR.

### Optional

<b>01686</b> 270 kW	<b>03677</b> En charge : 325 kW CC + 22 kW CA
<b>01692</b> 350 kW	
<b>01749</b> En charge : 150 kW CC + 22 kW CA	<b>01514</b> Urge-to-move
<b>01756</b> Charge CC 325 kW	<b>02843</b> Blocage de différentiel mécanique

### EQUIPEMENTS DE FREINAGE

Freins à disque ventilé à l'avant et à l'arrière. Système pneumatique double circuit à commande électronique (EBS). Compresseur d'air refroidi par eau à entraînement électrique avec sécheur à air chauffant automatique..

### Optional

<b>04901</b> Cylindres de frein à ressort sur essieu avant
--

### CHÂSSIS

Empattement 3,90 m / porte-à-faux arrière 0,99 m; Hauteur longerons 260 mm; Agencement standard des composants châssis; 4 batteries HT; Batteries HT côté gauche, positions 1 et 2; Batterie HT côté droit, position 1; Barre anti-encastrement AV; Passerelle avec marche; Garde-boue arrière; Dispositif anti-projections; Phare d'attelage, à LED.

### Optional

<b>01697</b> 3 batteries HT	<b>01785</b> Batterie HT côté droit, position 2
<b>01701</b> 5 batteries HT	
<b>01634</b> Batterie HT gauche, position 1	<b>01791</b> Batteries HT côté droit, positions 1 et 2
<b>01635</b> Batterie HT gauche, position 2	<b>16157</b> Réservoirs de carburant, matériaux et hauteurs

### EQUIPEMENTS D'ATTELAGE

JOST JSK42, fonte, 150+40 mm; Branch. pneum. remorque de type 'palm'; Branch.élec. 24V remorque, 2x7 broches.

### Optional

<b>03178</b> Crochet de remorquage D = 4,3	<b>16151</b> Marques et hauteurs de sellettes d'attelage
<b>04359</b> Rampes d'amenée	

### SUPERSTRUCTURES ET PRÉPARATIONS CARROSSERIE

### Optional

<b>02811</b> Connecteur du hayon élévateur Anderson	<b>02812</b> Connecteur du hayon élévateur REMA
---	---

### PRISE DE FORCE

### Optional

<b>01809</b> Prise de PDF électronique 650 V CC < 25 kW	<b>04320</b> Prise de PDF électronique 650 V CC < 90 kW
---	---

### ALIMENTATION ÉLECTRIQUE 24 V

Batteries 2x 175 Ah..

### Optional

<b>07671</b> 2 batteries 210 Ah AGM de type C	<b>06440</b> Batteries 2 x 230 Ah
---	-----------------------------------

### PTC ET PTR

Poids du châssis, PTC technique 20 500 kg max.; Chaîne cinématique, PTR 42 000 kg max.

### CONDITIONS D'UTILISATION

### Optional

<b>02260</b> Isolation de cabine supplémentaire	<b>06614</b> Protection anti-projection de poussière
---	--

### ASSISTANCE ET ENTRETIEN

La garantie standard comprend la garantie complète du véhicule pendant 1 an fournie par l'OEM (sauf pièces d'usure) et de la transmission pendant la deuxième année et le dépannage pendant la première année.; Service ITS.

### LIVRAISON DU VÉHICULE

Trousse à outils minimum.

### Optional

<b>07569</b> Cric de levage
-----------------------------

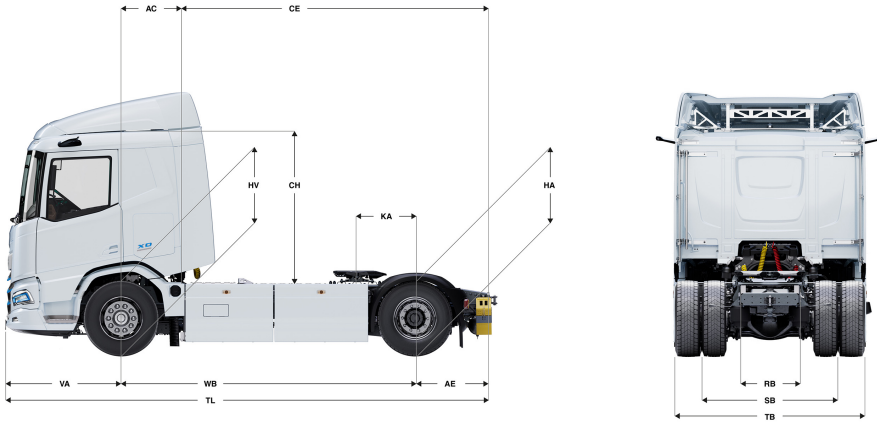
### GROUPES D'OPTIONS (PACKS)

### Optional

<b>17448</b> Safety Pack NGD	<b>17595</b> Executive Pack XD/XF
------------------------------	-----------------------------------

# XD 310

FT 4X2 Tracteur, Electric



	Wheelbase - AE		Unladen weight <sup>1)</sup>			Gross Carrying Capacity			Variable dimensions								
	WB	AE <sup>5)</sup>	Front	Rear	Total	Front	Rear	Total	AC	CE	CH	KA <sup>6)</sup>	TL	HA <sup>7)</sup>	HA <sup>8)</sup>	TK <sup>9)</sup>	TW <sup>10)</sup>
DAY CAB	3,90	0,99	6579	3290	9869	1421	9710	9131	0,50	4,39	2,06	0,77	6,42	0,97	0,95	13,75	15,14
SLEEPER CAB	3,90	0,99	6675	3292	9966	1325	9708	9034	0,83	4,06	2,06	0,77	6,42	0,97	0,95	13,75	15,14
SLEEPER HIGH CAB	3,90	0,99	6705	3292	9997	1295	9708	9003	0,83	4,06	2,54	0,77	6,42	0,97	0,95	13,75	15,14

OTHER DIMENSIONS VA: 1,53 HV<sup>11)</sup>: 0,97 HV<sup>12)</sup>: 0,90 RB: 0,79 SB: 1,82 TB<sup>13)</sup>: 2,48

1) PTC conforme aux documents d'inscription.  
 2) PTR conforme aux documents d'inscription.  
 3) Charge d'essieu pour taille standard des pneus.  
 4) D'autres dimensions AE sont disponibles pour la plupart des WB.  
 5) Calculer la valeur KA spécifique du client à l'aide de TOPEC.

7) Hauteur sans charge au centre de l'essieu entraîné.  
 8) Hauteur en charge au centre de l'essieu entraîné.  
 9) R1 = cercle de braquage entre trottoirs.  
 10) R2 = cercle de braquage entre murs.  
 11) Hauteur sans charge au centre de l'essieu ou des essieux avant.  
 12) Hauteur en charge au centre de l'essieu ou des essieux avant.  
 13) TB est la largeur totale à l'arrière. (Au centre de l'essieu avant 255).

Depending on the vehicle configuration a specific option may not be possible. The availability and specification of this vehicle may differ per country. For further information please contact the DAF organisation. Pictures and technical illustrations are not binding in detail and can differ from the standard specification. Subject to modification without prior notice.