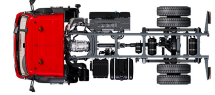


# Specification sheet

# XBC 230

FA 4X2 Porteur, 19t



## ENGINES

XBC NewGen 230 PX-7 (167 kW / 227 hp)

XBC NewGen 260 PX-7 (189 kW / 257 hp)

XBC NewGen 290 PX-7 (212 kW / 287 hp)

## GVM<sup>1)</sup>

19000 kg

Max. front 7500 kg

Max. rear 11500 kg

## GCM<sup>2)</sup>

19000 kg

## EXTÉRIEUR DE LA CABINE

Day Cab avec pare-chocs en acier, vitres teintées et lève-vitres électriques. Rétroviseurs principaux et rétroviseurs grand angle à chauffage électrique. Largeur de la cabine : 2 130 mm.; Rétroviseurs à réglage électrique; Bras de rétro. superstructure 2,50 -2,60 m; Antévisseur frontale; Caméra arrière.

### Optional

<b>01605</b> Suspension de cabine: mécanique renforcée	<b>00915</b> Sans vitre latérale/Vitre simple AR
<b>06629</b> Deux gyrophares	<b>09101</b> Vitres teintées (vert), chauffantes
<b>02083</b> Deux gyrophares LED	
<b>07343</b> Vitre latérale de porte passager	<b>09283</b> Bras de rétro. superstructure 2,40 -2,50 m

## EQUIPEMENTS AÉRODYNAMIQUES

### Optional

<b>09286</b> Préparation pour montage de déflecteur de pavillon	<b>07092</b> Défl. de pavillon réglable bas (ensemble)
<b>06776</b> Déflecteur de pavillon réglable	<b>09287</b> Préparation pour déflecteurs latéraux
<b>07109</b> Déflecteur de pavillon réglable haut (ensemble)	<b>07112</b> Extensions latérales longues (ensemble)

## COULEURS

; Rampe de phares et pare-chocs : Gris foncé; Emmarc inf, emmarc cabine et aile Stone Grey.; Couleur de châssis gris..

### Optional

<b>06485</b> Rampe de phares et pare-chocs : couleur cabine	<b>16153</b> Couleurs de cabines et de châssis
---	--

## INTÉRIEUR CABINE

Volant à gauche; Colonne de direction à réglage mécanique; Siège conducteur: suspension pneumatique; Siège passager : fixe, velours; Rangement sur tunnel moteur.

### Optional

<b>01847</b> Direction à droite	<b>00967</b> Ceintures de sécurité rouges
<b>09271</b> Volant, cuir, couleur noir	
<b>03516</b> Colonne de direction à réglage pneumatique	<b>16158</b> Types de sièges
	<b>04246</b> Trappe de pavillon, commande manuelle

## COMMUNICATION ET GESTION DE CONDUITE

Préparation pour connecteur FMS; Tachygraphe numérique, Stoneridge 1C version G2V2; Assistant pour conduire efficiente.

### Optional

<b>16155</b> Équipement audio, marques et pneus
---

## SÛRETÉ ET SÉCURITÉ

Reconnaissance des limites de vitesse; DAF Drowsiness Detection; Assistance au démarrage.

### Optional

<b>08631</b> Airbag (chauffeur) et 2 prétens. ceint. sécurité	<b>01723</b> Sans avertisseur de marche AR
<b>07414</b> Alarme de recul avec volume à réglage automatique	<b>16156</b> Ensembles CE-ADR

## SUSPENSION ET ESSIEUX

Essieu avant type 152N, déport vertical 100 mm. Suspension à lames paraboliques avec amortisseurs et barre stabilisatrice. Charge maxi 7,5 tonnes.; Essieu arrière entraîné à simple réduction du type SR1132 avec suspension à lames paraboliques asymétriques et amortisseurs. Capacité de charge maximale 11,5 tonnes..

## ROUES ET PNEUMATIQUES

Essieu(x) avant : 315/80R22.5; Essieu(x) arrière moteurs : 315/80R22.5; Goodyear; Enjoliveurs de roues gris argenté.

### Optional

<b>06764</b> Enjoliveurs de roues de couleur noire	<b>16152</b> Marques et types de pneus
<b>06766</b> Enjoliveurs de roues chromés DAF	

## CHAÎNE CINÉMATIQUE

Moteur PX-7, moteur diesel 6 cylindres, 6,7 litres. Puissance 167 kW (227 CV) à 1900 tr/min. Couple maxi 890 Nm à 1 000 - 1 700 tr/min.; Valeurs d'émissions conformes à la norme Euro 6; Boîte de vitesses manuelle, 6 rapports.; Rapport de boîte 6,75-0,78.; Rapport pont AR 5.13.

### Optional

<b>04393</b> Boîte de vitesses mécanique, 9 vitesses	<b>02800</b> Rapport essieu arrière 4.10
<b>07667</b> Boîte de vitesses autom. PowerLine, 8 rapports	<b>02808</b> Rapport essieu arrière 4.56
<b>02313</b> Boîte de vitesses (prise directe)	<b>03315</b> Rapport pont AR 5.63
<b>01879</b> Rapport pont AR 3.73	

## EQUIPEMENTS DE FREINAGE

Frein sur échappement.

### Optional

<b>09524</b> Commande frein de stat. avec avertissement vocal
---

## CHÂSSIS

Empattement 3,45 m / porte-à-faux arrière 1,12 m; Hauteur des longerons 270 mm; Unité EAS à droite, échappement vertical; Coffre batt. gauche, sans supp. roue sec.; Réservoir à carburant en plastique 200 l; Réservoir pour AdBlue® 30 l, côté droit du châssis; Sans barre anti-encastrement AV; Sans dispositif anti-projections.

### Optional

<b>04439</b> Coffre batt. gauche, porte -roue sec. droit	<b>03323</b> Feu arrière avec LED
<b>07071</b> Porte-roue de secours côté droit	

## EQUIPEMENTS D'ATTELAGE

Traverse de fermeture châssis Valeur D=0 kN.

## SUPERSTRUCTURES ET PRÉPARATIONS CARROSSERIE

Connecteur(s) châssis pour équip. auxiliaires; Config. de série des trous pour fix. de superstr..

### Optional

<b>06691</b> Connecteur équip. aux., avant de la cabine	<b>09240</b> Connecteur équip.aux., ramassage ordures ménagères
<b>02950</b> Connecteur d'application plate-forme hydraulique	<b>01502</b> Sans feux de gabarit latéraux

## PRISE DE FORCE

### Optional

**06282** PDF sur moteur arr. à 13 h, perma, entr. de pompe **16148** Types de PDF et positions

## ALIMENTATION ÉLECTRIQUE 24 V

Alternateur 80 A, coffre batteries 2x 125 Ah..

### Optional

**01897** Alternateur 100 A **08797** Batteries 2x 175 Ah

## PTC ET PTR

Poids du châssis, PTC technique 19 000 kg max.; Chaîne cinématique, PTR technique égal au PTC.

### Optional

**00064** Chaîne cinématique, PTR 22 500 kg max

## CONDITIONS D'UTILISATION

Séparateur d'eau, non chauffé; Prise d'air haute, arrière cabine.

### Optional

**02270** Climat froid **09960** Prise d'air sur pavillon  
**04767** Séparateur d'eau, chauffé

## LIVRAISON DU VÉHICULE

Trousse à outils standard.

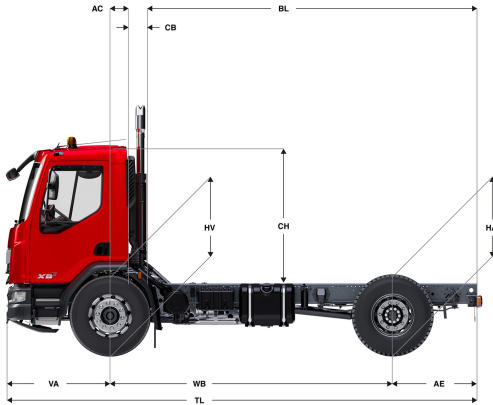
### Optional

**06491** Trousse à outils Europe de l'Est

Go to [DAF.com](https://www.daf.com) to configure your own perfect DAF.

# XBC 230

FA 4X2 Porteur, 19t



	Wheelbase - AE		Unladen weight <sup>1)</sup>			Gross Carrying Capacity			Variable dimensions									
	WB	AE <sup>5)</sup>	Front	Rear	Total	Front	Rear	Total	AC	CB <sup>6)</sup>	CH <sup>7)</sup>	BL <sup>8)</sup>	BL	TL	HA <sup>9)</sup>	HA <sup>10)</sup>	TK <sup>11)</sup>	TW <sup>12)</sup>
DAY CAB	3,45	1,12	3518	1735	5253	3982	9765	13747	0,24	0,21	1,88	4,00	4,00	5,96	1,08	0,96	12,96	13,99
	3,75	1,12	3569	1755	5324	3931	9745	13676	0,24	0,21	1,88	4,45	4,45	6,26	1,08	0,97	13,78	14,82
	4,15	1,12	3591	1756	5347	3909	9744	13653	0,24	0,21	1,88	5,03	5,03	6,66	1,08	0,98	14,87	15,93
	4,45	1,12	3615	1768	5382	3885	9732	13618	0,24	0,21	1,88	5,47	5,47	6,96	1,08	0,98	15,69	16,77
	4,75	1,12	3628	1772	5400	3872	9728	13600	0,24	0,21	1,88	5,90	5,90	7,26	1,08	0,98	16,51	17,60

OTHER DIMENSIONS	VA: 1,39	HV <sup>13)</sup> : 1,00	HV <sup>14)</sup> : 0,90	RB: 0,79	SB: 1,83	TB <sup>15)</sup> : 2,47
------------------	----------	--------------------------	--------------------------	----------	----------	--------------------------

1) PTC conforme aux documents d'inscription.  
 2) PTR conforme aux documents d'inscription.  
 3) Charge d'essieu pour taille standard des pneus.  
 4) Poids de châssis - cabine calculé avec les spécifications standards, 180 l de gazole, 27 l d'AdBlue® et un conducteur de 150 kg (tolérance de ± 3 %). Les changements de spécification peuvent avoir une incidence majeure sur le poids du véhicule.  
 5) D'autres dimensions AE sont disponibles pour la plupart des WB. Modifier le porte-à-faux arrière à la longueur calculée.  
 6) CB fourni basé sur une prise d'air et/ou échappement.  
 7) Hauteur de cabine mesurée de l'élément du châssis au toit ouvrant de la cabine en position fermée.

8) Calculer la longueur de carrosserie spécifique du client à l'aide de TOPEC. La longueur de carrosserie fournie est basée sur une charge également distribuée et sur un véhicule chargé jusqu'à la capacité maximale de l'essieu.  
 9) Hauteur sans charge au centre de l'essieu entraîné.  
 10) Hauteur en charge au centre de l'essieu entraîné.  
 11) R1 = cercle de braquage entre trottoirs.  
 12) R2 = cercle de braquage entre murs.  
 13) Hauteur sans charge au centre de l'essieu ou des essieux avant.  
 14) Hauteur en charge au centre de l'essieu ou des essieux avant.  
 15) TB est la largeur totale à l'arrière. (Au centre de l'essieu avant 255).

Depending on the vehicle configuration a specific option may not be possible. The availability and specification of this vehicle may differ per country. For further information please contact the DAF organisation. Pictures and technical illustrations are not binding in detail and can differ from the standard specification. Subject to modification without prior notice.