

# Specification sheet

## XB 230

FT 4X2 Tracteur, 13t



### ENGINES

- XB NewGen 230 PX-7 (167 kW / 227 hp)
- XB NewGen 260 PX-7 (189 kW / 257 hp)
- XB NewGen 290 PX-7 (212 kW / 287 hp)

### GVM<sup>1)</sup>

13000 kg

Max. front 4500 kg

Max. rear 9400 kg

### GCM<sup>2)</sup>

21000 kg

001G4802AAAA - 202437D - 28-05-2024

DAF Trucks France, Tél: 01 49 90 80 00, [www.daftrucks.fr](http://www.daftrucks.fr)

## EXTÉRIEUR DE LA CABINE

Day Cab avec pare-chocs en acier, vitres teintées et lève-vitres électriques. Rétroviseurs principaux et rétroviseurs grand angle à chauffage électrique. Largeur de la cabine : 2 130 mm.; Rétroviseurs à réglage électrique; Bras de rétro. superstructure 2,50 -2,60 m; Antévisseur frontale.

### Optional

|   |   |
|---|---|
| <b>02576</b> Day Cab agrandie                       | <b>07343</b> Vitre latérale de porte passager           |
| <b>02106</b> Cabine Couchette                       | <b>09282</b> Bras de rétro. superstructure 2,30 -2,40 m |
| <b>09983</b> Feux de brouillard                     | <b>09283</b> Bras de rétro. superstructure 2,40 -2,50 m |
| <b>09984</b> Feux de brouillard et phares de virage |   |

## EQUIPEMENTS AÉRODYNAMIQUES

### Optional

|   |  |
|---|--|
| <b>09286</b> Préparation pour montage de déflecteur de pavillon | <b>07092</b> Défl. de pavillon réglable bas (ensemble) |
| <b>06776</b> Déflecteur de pavillon réglable                    | <b>09287</b> Préparation pour déflecteurs latéraux     |
| <b>07109</b> Déflecteur de pavillon réglable haut (ensemble)    | <b>07112</b> Extensions latérales longues (ensemble)   |

## COULEURS

; Rampe de phares et pare-chocs : Gris foncé; Emmarc cabine et aile Stone Grey.; Couleur de châssis gris..

### Optional

|  |   |
|--|---|
| <b>06485</b> Rampe de phares et pare-chocs : couleur cabine    | <b>00617</b> Emmarc inférieur, emmarc cabine et aile clr cabine |
| <b>00733</b> Emmarc inf clr cabine, emmarc cabine et aile Grey | <b>16153</b> Couleurs de cabines et de châssis                  |

## INTÉRIEUR CABINE

Volant à gauche; Colonne de direction à réglage mécanique; Siège conducteur: suspension pneumatique; Siège passager : fixe, velours; Rangement sur tunnel moteur; Climatisation.

### Optional

|   |  |
|---|--|
| <b>01847</b> Direction à droite                         | <b>03703</b> Chauffage auxiliaire de cabine Air Top 2000 |
| <b>09271</b> Volant, cuir, couleur noir                 | <b>04246</b> Trappe de pavillon, commande manuelle       |
| <b>03516</b> Colonne de direction à réglage pneumatique | <b>04258</b> Trappe de pavillon, commande électrique     |
| <b>04346</b> Couchette inférieure, niveau normal        |  |

## COMMUNICATION ET GESTION DE CONDUITE

Préparation pour connecteur FMS; Tachygraphe numérique, Stoneridge 1C version G2V2; Assistant pour conduire efficiente.

### Optional

|   |
|---|
| <b>16155</b> Équipement audio, marques et pneus |
|---|

## SÛRETÉ ET SÉCURITÉ

Reconnaissance des limites de vitesse; DAF Drowsiness Detection; Contrôle de stabilité du véhicule (VSC); Assistance au démarrage.

### Optional

|  |  |
|--|--|
| <b>08631</b> Airbag (chauffeur) et 2 prétens. ceint. sécurité  | <b>01723</b> Sans avertisseur de marche AR |
| <b>07414</b> Alarme de recul avec volume à réglage automatique | <b>16156</b> Ensembles CE-ADR              |

## SUSPENSION ET ESSIEUX

Essieu avant du type F60. Suspension à lames parabolique avec amortisseurs et barre stabilisatrice. Capacité de charge maximale 4,5 tonnes.; Essieu arrière entraîné à simple réduction type SR10.26 avec suspension pneumatique réglable à commande électronique et 2 coussins, amortisseurs et barre stabilisatrice. Capacité de charge maximale 9,8 tonnes..

## ROUES ET PNEUMATIQUES

Essieu(x) avant : 265/70R19.5; Essieu(x) arrière moteurs : 265/70R19.5; Goodyear; Enjoliveurs de roues gris argenté.

### Optional

|  |  |
|--|--|
| <b>06764</b> Enjoliveurs de roues de couleur noire | <b>16152</b> Marques et types de pneus |
|--|--|

## CHAÎNE CINÉMATIQUE

Moteur PX-7, moteur diesel 6 cylindres, 6,7 litres. Puissance 167 kW (227 CV) à 1900 tr/min. Couple maxi 890 Nm à 1 000 - 1 700 tr/min.; Valeurs d'émissions conformes à la norme Euro 6; Boîte de vitesses manuelle, 6 rapports.; Rapport de boîte 6,75-0,78.; Rapport essieu arrière 4.56.

### Optional

|   |  |
|---|--|
| <b>04393</b> Boîte de vitesses mécanique, 9 vitesses        | <b>01878</b> Rapport pont AR 3.31              |
| <b>07667</b> Boîte de vitesses autom. PowerLine, 8 rapports | <b>02800</b> Rapport essieu arrière 4.10       |
| <b>02313</b> Boîte de vitesses (prise directe)              | <b>02843</b> Blocage de différentiel mécanique |

## EQUIPEMENTS DE FREINAGE

Frein sur échappement.

### Optional

|   |
|---|
| <b>09525</b> Cde frein stat avec pos. test et avert. verbal |
|---|

## CHÂSSIS

Empattement 3,50 m / porte-à-faux arrière 0,83 m; Hauteur des longerons 270 mm; Unité EAS à droite, échap. à droite vers l'arrière; Coffre batt. gauche, sans supp. roue sec.; Réservoir à carburant en plastique 170 l; Réservoir pour AdBlue® 30 l, côté droit du châssis; Barre anti-encastrement AV; Plate-forme extra-longue; Dispositif anti-projections.

### Optional

|                                   |
|-----------------------------------|
| <b>03323</b> Feu arrière avec LED |
|-----------------------------------|

## EQUIPEMENTS D'ATTELAGE

Branch. pneum. remorque de type 'C'; Branch.élec. 24V remorque, 2x7 broches.

### Optional

|   |   |
|---|---|
| <b>00271</b> Crochet de remorquage D = 43 | <b>06584</b> Branch. pneum. remorque de type 'palm' |
|---|---|

## SUPERSTRUCTURES ET PRÉPARATIONS CARROSSERIE

Connecteur équip. aux., avant de la cabine.

## PRISE DE FORCE

### Optional

|  |  |
|--|--|
| <b>06282</b> PDF sur moteur arr. à 13 h, perma, entr. de pompe | <b>16148</b> Types de PDF et positions |
|--|--|

## ALIMENTATION ÉLECTRIQUE 24 V

Alternateur 80 A, coffre batteries 2x 125 Ah..

### Optional

**01897** Alternateur 100 A      **08797** Batteries 2x 175 Ah

## PTC ET PTR

Poids du châssis, PTC technique 13 000 kg max.; Chaîne cinématique, PTR 21 000 kg max.

### Optional

**00738** Chaîne cinématique, PTR 24 000 kg max      **00620** Chaîne cinématique, PTR 28 000 kg max

**02658** Chaîne cinématique, PTR 26 000 kg max

## CONDITIONS D'UTILISATION

Séparateur d'eau, non chauffé; Prise d'air haute, arrière cabine.

### Optional

**02270** Climat froid      **04767** Séparateur d'eau, chauffé

## ASSISTANCE ET ENTRETIEN

Warranty Plus - Transmission comprend la garantie complète du véhicule pendant 1 an fournie par l'OEM (sauf pièces d'usure) et de la transmission pendant la deuxième et la troisième année jusqu'à 200 000 km et le dépannage pendant la première année.; Service ITS.

## LIVRAISON DU VÉHICULE

Trousse à outils standard.

### Optional

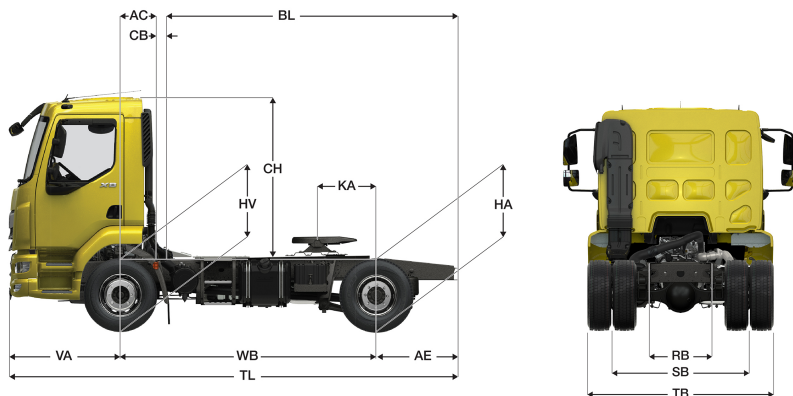
**06491** Trousse à outils Europe de l'Est



Go to [DAF.com](https://www.daf.com) to configure your own perfect DAF.

# XB 230

FT 4X2 Tracteur, 13t



|             | Wheelbase - AE |                  | Unladen weight <sup>1)</sup> |      |       | Gross Carrying Capacity |      |       | Variable dimensions |      |      |                  |      |                  |                  |                  |                   |
|-------------|----------------|------------------|------------------------------|------|-------|-------------------------|------|-------|---------------------|------|------|------------------|------|------------------|------------------|------------------|-------------------|
|             | WB             | AE <sup>5)</sup> | Front                        | Rear | Total | Front                   | Rear | Total | AC                  | CE   | CH   | KA <sup>6)</sup> | TL   | HA <sup>7)</sup> | HA <sup>8)</sup> | TK <sup>9)</sup> | TW <sup>10)</sup> |
| DAY CAB     | 3,13           | 0,83             | 3146                         | 1436 | 4582  | 1354                    | 7964 | 8418  | 0,27                | 3,69 | 1,88 | 0,00             | 5,30 | 0,94             | 0,92             | 11,08            | 12,29             |
|             | 3,50           | 0,83             | 3170                         | 1453 | 4623  | 1330                    | 7947 | 8377  | 0,27                | 4,06 | 1,88 | 0,00             | 5,67 | 0,94             | 0,92             | 11,99            | 13,22             |
| SLEEPER CAB | 3,13           | 0,83             | 3286                         | 1424 | 4709  | 1214                    | 7976 | 8291  | 0,67                | 3,29 | 1,88 | 0,00             | 5,30 | 0,94             | 0,92             | 11,08            | 12,29             |
|             | 3,50           | 0,83             | 3308                         | 1442 | 4750  | 1192                    | 7958 | 8250  | 0,67                | 3,66 | 1,88 | 0,00             | 5,67 | 0,94             | 0,92             | 11,99            | 13,22             |

OTHER DIMENSIONS VA: 1,34 HV<sup>11)</sup>: 0,96 HV<sup>12)</sup>: 0,83 RB: 0,79 SB: 1,75 TB<sup>13)</sup>: 2,35

- 1) PTC conforme aux documents d'inscription.
- 2) PTR conforme aux documents d'inscription.
- 3) Charge d'essieu pour taille standard des pneus.
- 4) Poids de châssis - cabine calculé avec les spécifications standards, 153 l de gazole, 27 l d'AdBlue® et un conducteur de 150 kg (tolérance de ± 3 %). Les changements de spécification peuvent avoir une incidence majeure sur le poids du véhicule.
- 5) D'autres dimensions AE sont disponibles pour la plupart des WB.
- 6) Calculer la valeur KA spécifique du client à l'aide de TOPEC.

- 7) Hauteur sans charge au centre de l'essieu entraîné.
- 8) Hauteur en charge au centre de l'essieu entraîné.
- 9) R1 = cercle de braquage entre trottoirs.
- 10) R2 = cercle de braquage entre murs.
- 11) Hauteur sans charge au centre de l'essieu ou des essieux avant.
- 12) Hauteur en charge au centre de l'essieu ou des essieux avant.
- 13) TB est la largeur totale à l'arrière. (Au centre de l'essieu avant 255).

Depending on the vehicle configuration a specific option may not be possible. The availability and specification of this vehicle may differ per country. For further information please contact the DAF organisation. Pictures and technical illustrations are not binding in detail and can differ from the standard specification. Subject to modification without prior notice.