

# Specification sheet

## XD 300

FT 4X2 Tracteur



### ENGINES

XD NewGen 300 MX-11 (220 kW / 299 CV)
XD NewGen 340 MX-11 (251 kW / 341 CV)
XD NewGen 370 MX-11 (270 kW / 367 CV)
XD NewGen 410 MX-11 (300 kW / 408 CV)
XD NewGen 450 MX-11 (330 kW / 449 CV)

### GVM<sup>1)</sup>

19000 kg
Max. front 8000 kg
Max. rear 13000 kg

### GCM<sup>2)</sup>

38000 kg

## GROUPES D'OPTIONS (PACKS)

### Optional

17448	Safety Pack NGD	17595	Executive Pack XD/XF
10278	Efficiency Plus Pack XD	17627	Aero Pack XD/XF

## EXTÉRIEUR DE LA CABINE

Sleeper Cab de luxe offrant un aérodynamisme inégalé pour une conduite économe en carburant et de faibles émissions de CO2. Le grand écran avant profond et incurvé sur les côtés associé aux grandes vitres latérales offre au conducteur une visibilité directe inégalée pour améliorer la sécurité sur la route. L'intérieur de la cabine est extrêmement confortable pour la conduite, la vie quotidienne et le sommeil, avec un espace sans précédent et une configuration pratique. Longueur de cabine : 2360 mm ; largeur de cabine : 2 500 mm. Nombre de marches de la cabine : 2.; Suspension de cabine: mécanique; Phares LED; DAF Corner View.

### Optional

07017	Day Cab	00936	Éclairage LED aux sur pavillon cabine, préparé
06244	Sleeper High Cab	01836	Skylights à LED
02889	Exécution avant du châssis : pas de plaque inf.	00949	Skylights à LED ; aux. Éclair. LED sr pav cab prép
02952	Exécution avant du châssis : plaque inf. aéro	01925	Deux phares attelage LED pr paroi arrière cabine
07586	Exécution avant du châssis : robuste	01891	Gyrophares à l'avant de la cabine, préparés
01226	Suspension de cabine: pneumatique	06629	Deux gyrophares
03358	Pare-soleil extérieur	03232	Pare-brise avant avec film solaire
06790	Echelle aluminium monobloc	03317	Vitre arrière : double vitrage
06791	Echelle aluminium 2 éléments	07343	Vitre latérale de porte passager
03922	Phares antibrouillard avant	01362	DAF Digital Vision System

## EQUIPEMENTS AÉRODYNAMIQUES

### Optional

00010	Défl. pavillon régl. court pour Sleeper High Cab	03074	Extensions latérales, articulées des deux côtés
00138	Défl. pav. régl. lg mil. > 4m(!) Sleeper High Cab	03419	Défecteurs latéraux, étendus. Artic. un côté
01552	Défl. pav. régl. lg bas haut > 4m(!) Sleeper High	03076	Défecteurs latéraux, étendus. Artic. deux côtés
02665	Défl. pav. régl. lg. mil. pour Sleeper High Cab XD	04146	Jupes latérales
00094	Défecteur de pavillon réglable pour Day Cab	01122	Jupes latérales
00118	Défecteur de pavillon réglable pour Sleeper Cab	01126	Jupes latérales avec extensions inférieures
00021	Défl. pav. régl. lg bas pour Sleeper High Cab	01127	Jupes latérales avec extensions supérieures
04906	Défecteurs latéraux, articulés sur un côté	01135	Jupes latérales avec extensions inf. et sup.

## COULEURS

Couleur de la cabine Chrystal White E1980; Couleur de châssis gris.; Couleur du pare-chocs : Crystal White.

## INTÉRIEUR CABINE

Couleur de garniture intérieure cabine : Luxury; Finition du tableau de bord : Vision; Décoration intérieure de la cabine : Hexagon; Siège conducteur : Comfort Air; Siège pass. : cinéma avec revêtement tissu; Plaque de tableau de bord; Compartiment de rangement au centre; Réglage automatique température/air conditionné; Chauffage auxiliaire de cabine (à eau).

### Optional

02353	Décoration intérieure de la cabine : Argenta	03948	Tiroir simple
02350	Décoration intérieure de la cabine : Natura	03954	Réfrigérateur
07733	Siège conducteur : Luxury Air	31364	Sans caractéristique : Matelas couchette inf.
07736	Siège conducteur : Super Air	02854	Matelas Xtra Comfort pour couchette inférieure
07737	Siège conducteur : Xtra Leather Air	01775	Matelas Xtra Comfort, surmatelas couchette inf.
09541	Accoudoir siège conducteur	01177	Porte-bagages
01740	Accoudoir sur les deux côtés du siège chauffeur	01066	Couchette supérieure
02117	3ème siège passager	06970	Climatisation cabine automatique
02834	Pas de planche de tableau de bord		

## COMMUNICATION ET GESTION DE CONDUITE

PACCAR Connect; Tachygraphe numérique, Stoneridge 1C version G2V2; Réglage du limiteur de vitesse 85/90 km/h; DAF Infotainment Luxury avec haut-parleurs Luxury; Régulateur vitesse adaptatif avec FCW et AEBS-3.

### Optional

09681	Préparation pour norme Maut	16155	Équipement audio, marques et pneus
03470	DAF Infotainment System : Exclusive, préparé	06991	Régulateur de vitesse prédictif (PCC)
01915	DAF Infotainment System : Luxury Plus	06992	Régulateur de vitesse prédictif Lite

## SÛRETÉ ET SÉCURITÉ

Alerte de franchissement de ligne; Contrôle de stabilité du véhicule (VSC); Antidémarrage moteur de base; DAF Side & Turn Assist.

### Optional

08631	Airbag (chauffeur) et 2 prétens. ceint. sécurité	00795	Normes de sécurité CE-ADR
02178	Coupe-batteries (cabine + proche batteries)		

## SUSPENSION ET ESSIEUX

Avant : 8,00 t, parabolique, 163 N; Pont AR: 13,00 t; Arrière : suspension pneumatique, SR1344; Sans dispositif de relevage d'essieu.

### Optional

06257	Charge sur essieu avant 9,00 t	04588	Essieu arrière, type SR1347
04647	Suspension avant pneumatique	08191	Contrôle de la charge sur essieux
04057	Essieu arrière, type HR1356		

## ROUES ET PNEUMATIQUES

Essieu(x) arrière moteurs : 315/70R22.5; F1,315/70R22.5GO FMXSE 156/150 L Steering BBA 3P; R1,315/70R22.5GO FMXDE 154/150 L Traction BBA 3P.

### Optional

16152	Marques et types de pneus
-------	---------------------------

## CHAÎNE CINÉMATIQUE

Moteur MX-11, moteur diesel 6 cylindres, 10,8 litres. Puissance 220 kW (299 CV) à 1600 tr/min. Couple maxi 1450 Nm à 900 - 1400 tr/min.; Valeurs d'émissions conformes à la norme Euro 6; Carburant Eco; TraXon 12 vit 12TX1810 surmult, 12,92-0,77; Rapport de boîte 12,92-0,77; Rapport essieu arrière 3,08; ASR.

### Optional

<b>07110</b> Performances Eco	<b>08371</b> Ensemble routier long (LCV)
<b>02313</b> Boîte de vitesses (prise directe)	<b>09638</b> Applications tout-terrain
<b>01514</b> Urge-to-move	<b>01498</b> Applications tout-terrain avec fonction Rock-free
<b>07101</b> Transport standard, version Lite	<b>02843</b> Blocage de différentiel mécanique
<b>09637</b> Transport de liquides	

## EQUIPEMENTS DE FREINAGE

Frein sur échappement; Freins à disque ventilé à l'avant et à l'arrière. Système d'air à circuit double avec commande électronique (EBS). Compresseur d'air refroidi par eau entraîné par moteur avec sécheur à air chauffant automatique..

### Optional

<b>09921</b> MX Engine Brake	<b>01572</b> Cde de frein de stationnement électropneumatique
<b>02715</b> Ralentisseur ZF Intarder	<b>04901</b> Cylindres de frein à ressort sur essieu avant

## CHÂSSIS

Empattement 3,80 m / porte-à-faux arrière 0,99 m; Hauteur longerons 260 mm; Agencement standard des composants châssis; Rés carburant alu 430 l G, hauteur 620 mm; Réservoir pour AdBlue® 40 l, pare-boue gauche; Barre anti-encastrement AV; Passerelle avec marche; Garde-boue arrière; Dispositif anti-projections; Phare d'attelage, à LED.

### Optional

<b>06641</b> Espace libre gauche+ droite derrière le SCR/DPF	<b>02883</b> Côté droit sans composants de 1 900 mm
<b>08740</b> Espace libre entre les essieux avant et arrière	<b>16157</b> Réservoirs de carburant, matériaux et hauteurs
<b>07007</b> Dégagement châssis côté droit, 1 500 mm	<b>07071</b> Porte-roue de secours côté droit
<b>03598</b> Dégagement châssis côté droit, 1700 mm	<b>03323</b> Feu arrière avec LED

## EQUIPEMENTS D'ATTELAGE

JOST JSK37C, fonte, 185+12 mm; Branch. pneum. remorque de type 'palm'; Branch.élec. 24V remorque, 2x7 broches.

### Optional

<b>03178</b> Crochet de remorquage D = 4.3	<b>16151</b> Marques et hauteurs de sellettes d'attelage
<b>04359</b> Rampes d'amenée	

## SUPERSTRUCTURES ET PRÉPARATIONS CARROSSERIE

### Optional

<b>02811</b> Connecteur du hayon élévateur Anderson	<b>02812</b> Connecteur du hayon élévateur REMA
---	---

## PRISE DE FORCE

### Optional

<b>16148</b> Types de PDF et positions
--

## ALIMENTATION ÉLECTRIQUE 24 V

Alternateur 110 A, batteries 2x175 Ah..

### Optional

<b>04492</b> Alternateur 130 A	<b>07671</b> 2 batteries 210 Ah AGM de type C
<b>08775</b> Alternateur 150 A	<b>06440</b> Batteries 2 x 230 Ah
<b>01257</b> Batteries 2x 140 Ah	

## PTC ET PTR

Poids du châssis, PTC technique 19 500 kg max.; Chaîne cinématique, PTR 38000 kg max classe 2.

## CONDITIONS D'UTILISATION

Prise d'air avant.

### Optional

<b>08400</b> Mode Silent	<b>03648</b> Prise d'air haute, avec préfiltre cyclone
<b>02260</b> Isolation de cabine supplémentaire	<b>06614</b> Protection anti-projection de poussière

## ASSISTANCE ET ENTRETIEN

Warranty Plus - Transmission comprend la garantie complète du véhicule pendant 1 an fournie par l'OEM (sauf pièces d'usure) et de la transmission pendant la deuxième et la troisième année jusqu'à 500 000 km et le dépannage pendant la première année.; Service ITS.

### Optional

<b>08311</b> Intervalle d'entretien espacé
--

## LIVRAISON DU VÉHICULE

Trousse à outils minimum.

### Optional

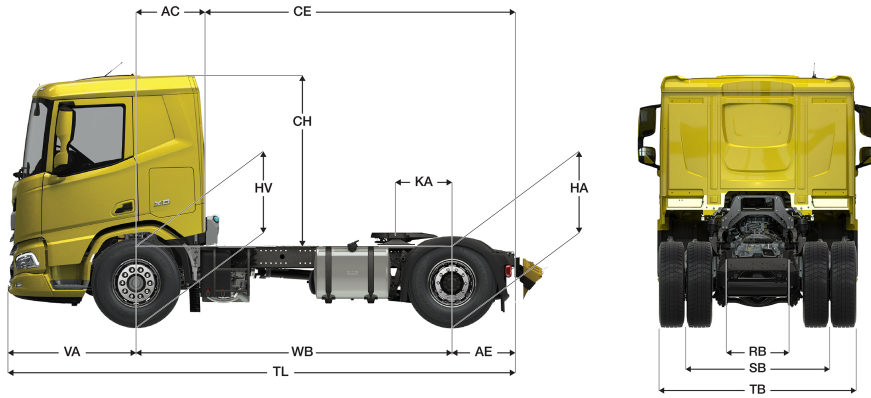
<b>07569</b> Cric de levage
-----------------------------



Go to [DAF.com](https://www.daf.com) to configure your own perfect DAF.

# XD 300

## FT 4X2 Tracteur



	Wheelbase - AE		Unladen weight <sup>1)</sup>			Gross Carrying Capacity			Variable dimensions								
	WB	AE <sup>5)</sup>	Front	Rear	Total	Front	Rear	Total	AC	CE	CH	KA <sup>6)</sup>	TL	HA <sup>7)</sup>	HA <sup>8)</sup>	TK <sup>9)</sup>	TW <sup>10)</sup>
DAY CAB	3,25	0,75	4862	1974	6836	3138	11026	12164	0,50	3,50	2,06	0,47	5,53	0,97	0,95	12,08	13,43
	3,60	0,99	4810	2148	6958	3190	10852	12042	0,50	4,09	2,06	0,47	6,12	0,97	0,95	12,98	14,35
	3,80	0,99	4827	2035	6862	3173	10965	12138	0,50	4,29	2,06	0,77	6,32	0,97	0,95	13,50	14,88
	4,00	0,99	4884	2107	6991	3116	10893	12009	0,50	4,49	2,06	0,77	6,52	0,97	0,95	14,01	15,41
SLEEPER CAB	3,60	0,99	4868	2065	6933	3132	10935	12067	0,83	3,76	2,06	0,47	6,12	0,97	0,94	12,98	14,35
	3,80	0,99	4933	1996	6930	3067	11004	12070	0,83	3,96	2,06	0,77	6,32	0,97	0,94	13,50	14,88
	4,00	0,99	4993	2066	7058	3007	10934	11942	0,83	4,16	2,06	0,77	6,52	0,97	0,95	14,01	15,41
SLEEPER HIGH CAB	3,60	0,99	4898	2064	6962	3102	10936	12038	0,83	3,76	2,54	0,47	6,12	0,97	0,94	12,98	14,35
	3,80	0,99	4963	1996	6959	3037	11004	12041	0,83	3,96	2,54	0,77	6,32	0,97	0,94	13,50	14,88
	4,00	0,99	5023	2065	7088	2977	10935	11912	0,83	4,16	2,54	0,77	6,52	0,97	0,95	14,01	15,41

OTHER DIMENSIONS VA: 1,53 HV<sup>11)</sup>: 0,97 HV<sup>12)</sup>: 0,88 RB: 0,79 SB: 1,82 TB<sup>13)</sup>: 2,48

- 1) PTC conforme aux documents d'inscription.
- 2) PTR conforme aux documents d'inscription.
- 3) Charge d'essieu pour taille standard des pneus.
- 4) Poids de châssis - cabine calculé avec les spécifications standards, 387 l de gazole, 36 l d'AdBlue® et un conducteur de 150 kg (tolérance de ± 3 %). Les changements de spécification peuvent avoir une incidence majeure sur le poids du véhicule.
- 5) D'autres dimensions AE sont disponibles pour la plupart des WB.
- 6) Calculer la valeur KA spécifique du client à l'aide de TOPEC.

- 7) Hauteur sans charge au centre de l'essieu entraîné.
- 8) Hauteur en charge au centre de l'essieu entraîné.
- 9) R1 = cercle de braquage entre trottoirs.
- 10) R2 = cercle de braquage entre murs.
- 11) Hauteur sans charge au centre de l'essieu ou des essieux avant.
- 12) Hauteur en charge au centre de l'essieu ou des essieux avant.
- 13) TB est la largeur totale à l'arrière. (Au centre de l'essieu avant 255).

Depending on the vehicle configuration a specific option may not be possible. The availability and specification of this vehicle may differ per country. For further information please contact the DAF organisation. Pictures and technical illustrations are not binding in detail and can differ from the standard specification. Subject to modification without prior notice.