

Fiche de spécification

XD 370

FAT 6X4 Porteur



XD

MOTEURS

XD NewGen 300 MX-11 (220 kW / 299 CV)
XD NewGen 340 MX-11 (251 kW / 341 CV)
XD NewGen 370 MX-11 (270 kW / 367 CV)
XD NewGen 410 MX-11 (300 kW / 408 CV)
XD NewGen 450 MX-11 (330 kW / 449 CV)

PTAC

26000 kg
Max AV : 9000 kg
Max AR : 21000 kg

PTRA maximal

Jusqu'à 40000 kg avec suspension AR mécanique
Jusqu'à 44000 kg avec suspension AR pneumatique

GROUPES D'OPTIONS (PACKS)

Optional

17448 Safety Pack NGD 17595 Executive Pack XD/XF
10278 Efficiency Plus Pack XD

EXTÉRIEUR DE LA CABINE

Day Cab de luxe offrant un aérodynamisme inégalé pour une conduite économe en carburant et de faibles émissions de CO2. Le grand écran avant profond et incurvé sur les côtés associé aux grandes vitres latérales offre au conducteur une visibilité directe inégalée pour améliorer la sécurité sur la route. Longueur de cabine : 2030 mm ; largeur de cabine : 2 500 mm. Nombre de marches d'accès à la cabine : 2.; Suspension de cabine: mécanique; Phares LED; DAF Corner View.

Optional

07018 Sleeper Cab 01836 Skylights à LED
06244 Sleeper High Cab 00949 Skylights à LED ; aux.
02889 Exécution avant du châssis : pas de plaque inf. Éclair. LED sr pav cab prép
02952 Exécution avant du châssis : plaque inf. aéro 01925 Deux phares attelage LED pr paroi arrière cabine
07586 Exécution avant du châssis : robuste 01891 Gyrophares à l'avant de la cabine, préparés
01226 Suspension de cabine: pneumatique 06629 Deux gyrophares
03358 Pare-soleil extérieur 03232 Pare-brise avant avec film solaire
03922 Phares antibrouillard avant 03317 Vitre arrière : double vitrage
00936 Éclairage LED aux sur pavillon cabine, préparé 07343 Vitre latérale de porte passager
01362 DAF Digital Vision System

EQUIPEMENTS AÉRODYNAMIQUES

Optional

00082 Déflecteur de pavillon réglable pour Day Cab 02662 Défl. pav. régl. lg mil. pour Sleeper High Cab
00097 Déflecteur de pavillon réglable pour Sleeper Cab 00008 Défl. pavillon régl. court pour Sleeper High Cab
00020 Défl. pav. régl. lg bas pour Sleeper High Cab

COULEURS

Couleur de la cabine Chrystal White E1980; Couleur de châssis gris.; Couleur du pare-chocs : Crystal White.

INTÉRIEUR CABINE

Couleur de garniture intérieure cabine : Luxury; Finition du tableau de bord : Vision; Décoration intérieure de la cabine : Hexagon; Siège conducteur : Comfort Air; Siège pass. : cinéma avec revêtement tissu; Pas de planche de tableau de bord; Compartiment de rangement au centre; Réglage automatique température/air conditionné; Sans réchauffeur auxiliaire.

Optional

02354 Volant avec surpiques argent 02117 3ème siège passager
02355 Volant, cuir 02837 Planche de tableau de bord
02353 Décoration intérieure de la cabine : Argenta 03948 Tiroir simple
02350 Décoration intérieure de la cabine : Natura 03954 Réfrigérateur
07733 Siège conducteur : Luxury Air 02838 Matelas en mousse pour couchette inférieure
07736 Siège conducteur : Super Air 02854 Matelas Xtra Comfort pour couchette inférieure
07737 Siège conducteur : Xtra Leather Air 01775 Matelas Xtra Comfort, surmatelas couchette inf.
09541 Accoudoir siège conducteur 06970 Climatisation cabine automatique
01740 Accoudoir sur les deux côtés du siège chauffeur

COMMUNICATION ET GESTION DE CONDUITE

DAF Connect; Tachygraphe numérique, Stoneridge 1C version G2V2; Lim. vitesse 85km/h;90 km/h avec mode Eco désactif; DAF Infotainment System : Radio DAB avec ht-parl.; Régulateur vitesse adaptatif avec FCW et AEBS-3.

Optional

09681 Préparation pour norme Maut 01915 DAF Infotainment System : Luxury Plus
03470 DAF Infotainment System : Exclusive, préparé 06991 Régulateur de vitesse prédictif (PCC)
02825 DAF Infotainment System : Luxury 06992 Régulateur de vitesse prédictif Lite

SÛRETÉ ET SÉCURITÉ

Alerte de franchissement de ligne; Contrôle de stabilité du véhicule (VSC); Antidémarrage moteur de base; Pas d'ensembles CE-ADR; Aide à la manœuvre en ville, préparée.

Optional

08631 Airbag (chauffeur) et 2 prétens. ceint. sécurité 00795 Normes de sécurité CE-ADR

SUSPENSION ET ESSIEUX

Avant : 8,00 t, parabolique, 163 N; Pont AR: 13,00+13,0 t; Arrière : 26,00 t, suspension pneumatique, SR1360T; Sans dispositif de relevage d'essieu.

Optional

01769 Charge sur essieu avant 7,50 t 01601 Suspension arrière semi-elliptique
06257 Charge sur essieu avant 9,00 t 04549 Pont AR: 10,50+10,50 t
07494 Essieu arrière HR1670T 08191 Contrôle de la charge sur essieux

ROUES ET PNEUMATIQUES

Essieu(x) arrière moteurs : 315/70R22.5; F1,315/70R22.5GO AFMAXS 156/150 L Steering ABA; R1,315/70R22.5GO AFMAXD 154/150 L Traction ACA.

Optional

16152 Marques et types de pneus

CHAÎNE CINÉMATIQUE

Moteur MX-11, moteur diesel 6 cylindres multi-couple, 10,8 litres. Puissance de 270 kW (367 CV) Á 1 600 tr/min. Couple maximal de 1 950 Nm Á 900-1 125 tr/min.; Valeurs d'émissions conformes à la norme Euro 6; Carburant Eco; TraXon 12 vit. 12TX2010 p. dir., 16,69 -1,00; Rapport de boîte 16,69-1,00; Rapport essieu arrière 2,83.

Optional

07110 Performances Eco	09637 Transport de liquides
02314 Boîte de vitesses (surmultipliée)	09638 Applications tout-terrain
01514 Urge-to-move	01498 Applications tout-terrain avec fonction Rock-free
07101 Transport standard, version Lite	

EQUIPEMENTS DE FREINAGE

Frein sur échappement; Freins à disque ventilé à l'avant et à l'arrière. Système pneumatique double circuit à commande électronique (EBS)..

Optional

09921 MX Engine Brake	01572 Cde de frein de stationnement électropneumatique
02715 Ralentisseur ZF Intarder	00929 Essieu arrière entraîné avec freins à tambour

CHÂSSIS

Empattement 4,55 m / porte-à-faux arrière 2,90 m; Hauteur longerons 310 mm; Agencement standard des composants châssis; Rés carburant alu 340 l G, hauteur 620 mm; Réservoir AdBlue® 45 l, côté gauche du châssis; Barre anti-encastrement AV; Dispositif anti-projections.

Optional

16157 Réservoirs de carburant, matériaux et hauteurs	03323 Feu arrière avec LED
07070 Porte-roue de secours côté gauche	

EQUIPEMENTS D'ATTELAGE

Traverse de fermeture.

Optional

07033 Accouplement de remorque D=13,7	08027 Accouplement de remorque Rockinger D=20,0
07034 Accouplement de remorque D=20,0	04659 Câble remorque EBS
08026 Accouplement de remorque Rockinger D=13,0	

SUPERSTRUCTURES ET PRÉPARATIONS CARROSSERIE

Connecteur(s) châssis pour équip. auxiliaires.

Optional

09421 Câblage de réserve supplémentaire
--

PRISE DE FORCE

Optional

16148 Types de PDF et positions
--

ALIMENTATION ÉLECTRIQUE

Alternateur 110 A, batteries 2x140 Ah..

Optional

04492 Alternateur 130 A	07671 2 batteries 210 Ah AGM de type C
08775 Alternateur 150 A	06440 Batteries 2 x 230 Ah
08797 Batteries 2x 175 Ah	

PTC ET PTR

Poids du châssis, PTC technique 33 000 kg max.; Chaîne cinématique, PTR 38000 kg max classe 2.

CONDITIONS D'UTILISATION

Prise d'air avant.

Optional

02260 Isolation de cabine supplémentaire	06614 Protection anti-projection de poussière
03648 Prise d'air haute, avec préfiltre cyclone	

ASSISTANCE ET ENTRETIEN

Warranty Plus - Transmission comprend la garantie complète du véhicule pendant 1 an fournie par l'OEM (sauf pièces d'usure) et de la transmission pendant la deuxième et la troisième année jusqu'à 200 000 km et le dépannage pendant la première année.; Service ITS.

Optional

08311 Intervalle d'entretien espacé
--

LIVRAISON DU VÉHICULE

Trousse à outils minimum.

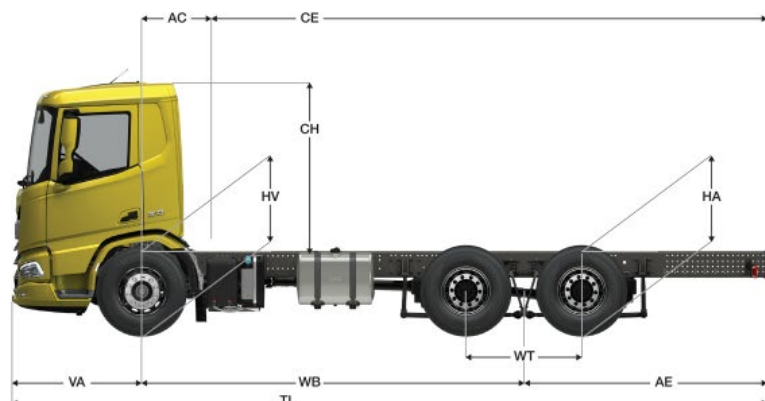
Optional

07569 Cric de levage



Go to [DAF.com](https://www.daf.com) to configure your own perfect DAF.

Dimensions XD FAT



DIMENSIONS	40	45	50	55
WB : Empattement	4,05	4,55	5,00	5,55
AE : Porte à faux AR standard	2,65	2,90	3,20	3,75
VA : Porte à faux AV standard	1,53			
HA : Hauteur châssis AR	À vide			
	En charge			
Rayon de braquage entre murs	7,77	8,43	9,03	9,75
Rayon de braquage entre trottoirs	7,07	7,72	8,31	9,02
CB : Distance cabine à carrosserie *	0,07			
RB : Largeur entre longerons	0,79			
SB : Voie	1,82			
TB : Largeur totale (hors rétroviseurs)	2,48			

* distance CB pour une prise d'air avant (003646)

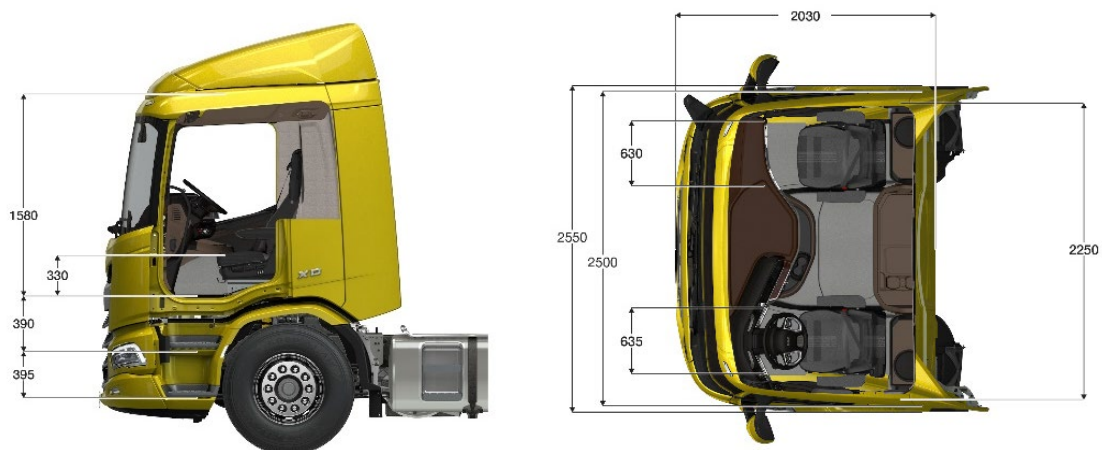
CABINES	XD		
	Day	Sleeper	Sleeper High
T (HV+CH) : Hauteur de cabine à vide **	3,02	3,02	3,50
CH : Hauteur de cabine au-dessus des longerons	2,01	2,01	2,49
AC : Entrée de carrosserie	0,50	0,83	0,83

** hauteurs pour une suspension cabine mécanique (001173)

Poids en kilogrammes et longueurs en mètres.

Essieu AV 163N	Longeron 310 mm
Pneus AV 315/70R22,5	Sans déflecteur de pavillon

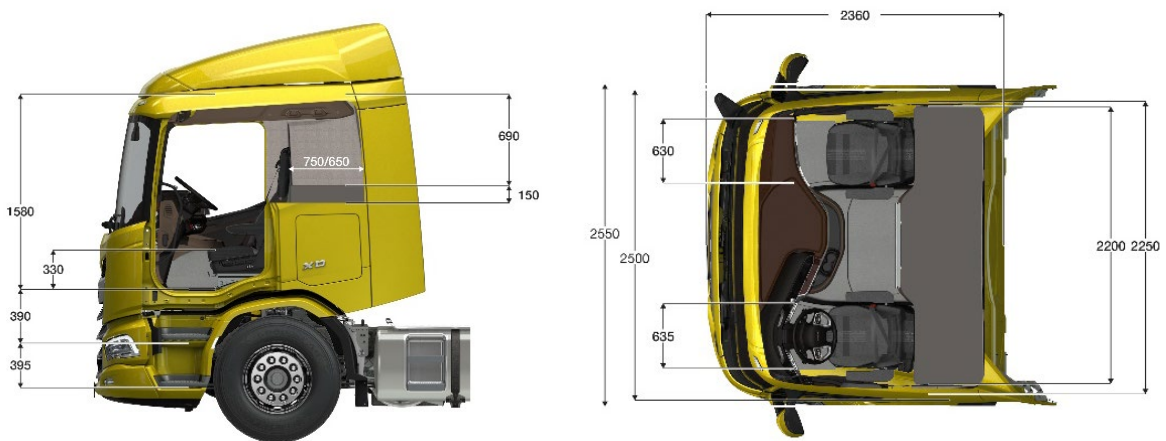
XD MX-11 FAT Day Cab



		XD			
		Day Cab			
Empattement		4,05	4,55	5,00	5,55
Poids du châssis (1)		8407	8539	8679	8838
Répartition (1)	AV	4680	4707	4734	4745
	AR	3727	3832	3945	4093

(1) Poids moyen du châssis - cabine calculé avec 30 L de gazole, 5 L d'AdBlue® et sans conducteur (tolérance de $\pm 3\%$).

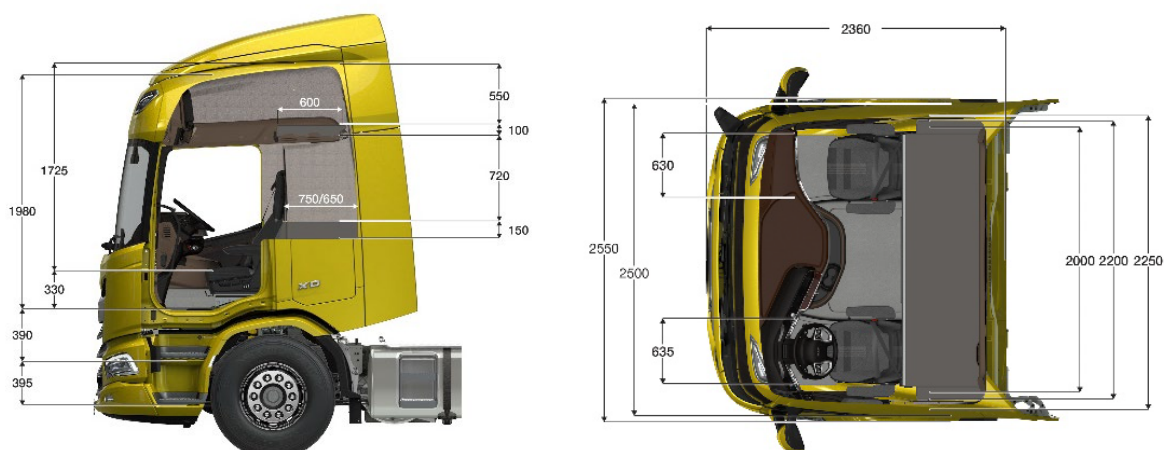
XD MX-11 FAT Sleeper Cab



		XD			
		Sleeper Cab			
Empattement		4,05	4,55	5,00	5,55
Poids du châssis (1)		8503	8637	8777	8936
Répartition (1)	AV	4774	4803	4830	4841
	AR	3729	3834	3947	4095

(1) Poids moyen du châssis - cabine calculé avec 30 L de gazole, 5 L d'AdBlue® et sans conducteur (tolérance de $\pm 3\%$).

XD MX-11 FAT Sleeper High Cab



		XD			
		Sleeper High Cab			
Empattement		4,05	4,55	5,00	5,55
Poids du châssis		8534	8666	8806	8966
Répartition	AV	4806	4833	4860	4872
	AR	3728	3833	3946	4094

(1) Poids moyen du châssis - cabine calculé avec 30 L de gazole, 5 L d'AdBlue® et sans conducteur (tolérance de $\pm 3\%$).

XD FAT MX-11 Régime moteur

Boîte de vitesses (1er rapport - dernier rapport)		12TX (12,92 - 0,77)						
Pont AR		HR1670T						
Rapport de pont		3,46	3,61	3,76	4,12	4,55	4,67	5,41
Régime moteur à 85 km/h (tr/min)	295/80R22.5	1185	1237	1288	1412	1559	1606	1853
	315/70R22.5	1220	1273	1326	1453	1605	1656	1908
	315/80R22.5	1150	1200	1250	1369	1512	1561	1798
	13R22.5	1101	1149	1196	1311	1448	1493	1722

Boîte de vitesses (1er rapport - dernier rapport)		12TX (16,69 - 1,00)								
Pont AR		SR1360T								
Rapport de pont		2,57	2,83	3,09	3,40	3,78	4,13	4,50	5,14	5,67
Régime moteur à 85 km/h (tr/min)	295/80R22.5	1143	1259	1375	1513	1682	1838	2002	2287	2523
	315/70R22.5	1177	1296	1415	1557	1731	1892	2061	2354	2597
	315/80R22.5	1109	1222	1334	1468	1632	1783	1942	2219	2447
	13R22.5	1062	1170	1277	1405	1562	1707	1860	2124	2343

Boîte de vitesses (1er rapport - dernier rapport)		12TX (12,92 - 0,77)								
Pont AR		SR1360T								
Rapport de pont		2,57	2,83	3,09	3,40	3,78	4,13	4,50	5,14	5,67
Régime moteur à 85 km/h (tr/min)	295/80R22.5	880	970	1059	1165	1295	1415	1542	1761	1943
	315/70R22.5	906	998	1090	1199	1333	1457	1587	1813	2000
	315/80R22.5	854	941	1027	1130	1256	1373	1496	1708	1885
	13R22.5	818	901	983	1082	1203	1314	1432	1636	1804

Les données ci-dessus sont à titre informatives. Selon la configuration et les options choisies, il se peut que certaines combinaisons de chaînes cinématiques ne soient pas disponibles bien que référencées ci-dessus.